

MEHRPOLIGE STECKVERBINDER

7 KONTAKTE

25 A

PN7C



7 KONTAKTE

50 A/100 A

DS7C3/6



9 KONTAKTE

30 A

DN9C



12 KONTAKTE

16 A

PN12C



MODELL

MAX. ANZ. KONTAKTE

STROMSTÄRKE

U MAX.
AC

PN7C

6+E (Schraubanschluss)

25 A

500 V

DS7C3

6+E (Schraubanschluss)

50 A

500 V

DS7C6

6+E (Schraubanschluss)

100 A

500 V

DN9C

8+E (Schraubanschluss)

30 A

415 V

PN12C

11+E (Löten/Crimpen)

16 A

480 V

DSN12C

11+E (Löten/Crimpen)

16 A

480 V

DN20C

19+E (Schraubanschluss)

25 A

415 V

DSN24C

23+E (Löten/Crimpen)

16 A

480 V

DSN37C

36+E (Löten/Crimpen)

16 A

480 V

TECHNISCHE UNTERLAGEN FINDEN SIE AUF
UNSERER WEBSEITE **MARECHAL.COM**

AUSWAHLHILFE

12 KONTAKTE
16 A

DSN12C



20 KONTAKTE
25 A

DN20C



24 KONTAKTE
16 A

DSN24C



37 KONTAKTE
16 A

DSN37C



MEHRPOLIG



MATERIAL	IP	EMC	IK	SEITE
GRP METALL	IP66/IP67	Ja (Metall)	IK09	144
METALL	IP66/IP67	Ja	IK09	148
GRP METALL	IP66/IP67	Ja (Metall)	IK09	152
METALL	IP54/IP55	Ja	IK09	156
GRP METALL	IP66/IP67	Ja (Metall)	IK09	160
GRP	IP66/IP67	/	IK09	164
METALL	IP54/IP55	/	IK09	168
GRP	IP66/IP67	/	IK09	172
GRP	IP66/IP67	/	IK09	176

CRIMPKONTAKTE FÜR PN12C/DSN12C/DSN24C/DSN24C/DSN37C

WIRTSCHAFTLICHE UND TECHNISCHE VORTEILE

Crimpen stellt eine wirtschaftliche und dauerhafte Lösung dar. Sie sparen Zeit bei der Installation und können sich gleichzeitig auf eine hochwertige Verbindung verlassen.

- Keine Lötkenntnisse erforderlich.
- Hohe Vibrationsbeständigkeit.
- Handling > 5000 Steckvorgänge: hohe Standzeiten und zuverlässige Verbindungsqualität.

ZUBEHÖR UND OPTIONEN	BEZEICHNUNG	ARTIKELNUMMER
	Beutel mit 13 Dosenkontakten	01AA213
	Beutel mit 13 Steckerkontakten	01AA113 (PN12C/DSN12C) 61CA113 (DSN24C/DSN37C)
	Demontagewerkzeug	61CA593
	Crimpzange	61CA500
	Dreidornzange	61CA400
	Beutel mit 13 Schrumpfschläuchen	61CA083

SCHNELLER KABELANSCHLUSS

- Kabelquerschnitt: 1 mm² bis 2,5 mm².
- Leiter vor dem Anschluss mit einer Isolierhülse versehen.
- Nach dem Kabelanschluss die Hülse über den sichtbaren Teil des Kontakts ziehen.
- Crimpung: Mit Hilfe einer „Knipex“-Zange Art.-Nr.61CA500.
- Passendes Profil: 4 mm².
- Doppelte und versetzte Crimpverbindung nach den Normen NFC20-130 und CEI60352-2 herstellen.
- Die Leiter können auch mit Lötzinn angelötet werden.

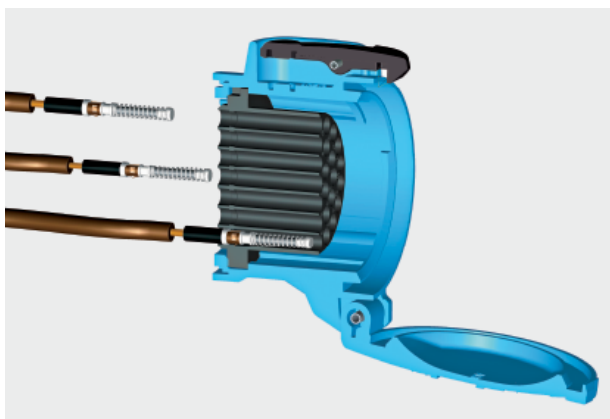
INFOS +

Wenn 2 Kontakte ungenutzt bleiben, können durch Verschließen dieser beiden Kontakte - an der Einbaudose oder Kupplungsdose - mit Hilfe von zwei Kappen (im Lieferumfang enthalten) neun Kodierpositionen geschaffen werden.

EINFACHE MONTAGE UND DEMONTAGE

MONTAGE

Die Kontakte mit Kabelanschluss lassen sich ganz einfach einsetzen. Setzen Sie sie einfach an der richtigen Stelle an und schieben sie bis zum Anschlag ein. Die Kontakte sind montiert.

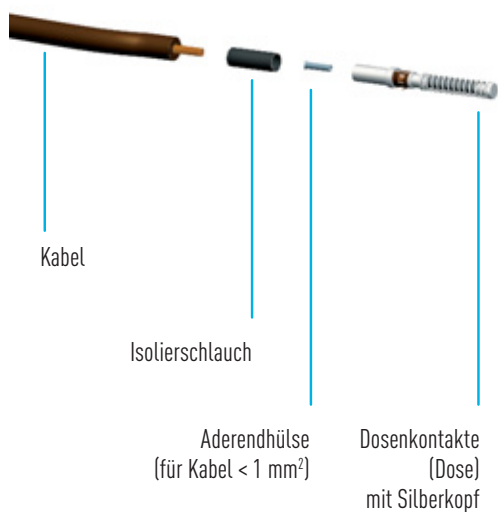


DEMONTAGE

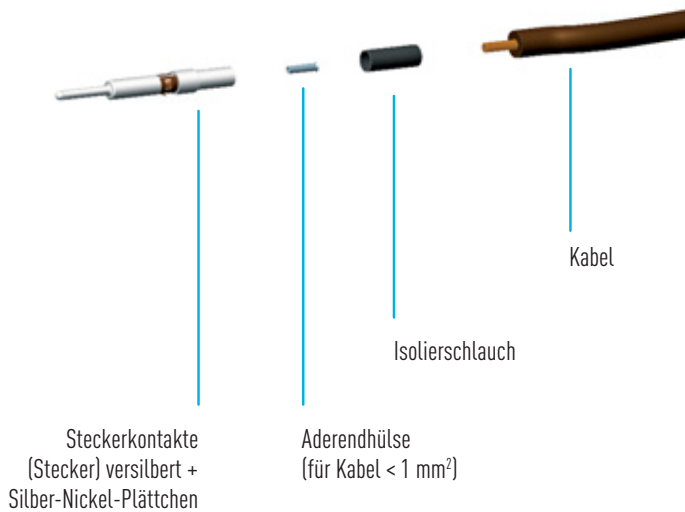
Die Demontage erfolgt mit dem bereitgestellten Werkzeug. Das Werkzeug in den Kontakt schieben und einfach bis zum Anschlag drücken.



Dosenseitig



Steckerseitig



7 KONTAKTE

25 A

500 V
U_{MAXI}

MEHRPOLIGER STECKVERBINDER PN7C



IP66
IP67



1-4 mm² (1)
1-6 mm² (2)



GRP
METALL



IK09



-40 °C
+60 °C



EMC
METALL

(1) Flexible Verdrahtung (min. - max.).
(2) Starre Verdrahtung (min. - max.)

WEITERE MERKMALE

Σ der Ströme (Kontakte)

≤ 130 A

Art des Kabelanschlusses an den Klemmen

Schraubanschluss



**EINBAUDOSE
PN7c**



**EINBAUSTECKER
PN7c**



GRP- und Metallgeräte
sind nicht kompatibel.

50 V AC	6P (16 A)	01P4060	01P8060
50 V AC	7P (16 A)	01P4070	01P8070
500 V AC	5P+E (25 A)	01P4051	01P8051
500 V AC	6P+E (16 A)	01P4061	01P8061



**EINBAUDOSE
PN7c**








**EINBAUSTECKER
PN7c**





Wenn das Produkt
aus GRP in schwarzer
Ausführung benötigt wird,
bitte die zweite Stelle der
Artikelnummer durch 5
ersetzen.

50 V AC	6P (16 A)	09P4060	09P8060
50 V AC	7P (16 A)	09P4070	09P8070
480 V AC	5P+E (25 A)	09P4051	09P8051
480 V AC	6P+E (16 A)	09P4061	09P8061

OPTIONEN	Artikelnummer
VERRIEGELUNGSSYSTEM FÜR 1 VORHÄNGESCHLOSS DURCHMESSER 4 mm (OHNE STIFT)	
	Art.-Nr. + 843
SCHRAUBVERRIEGELUNG BTR 2,5	
	Art.-Nr. + 22
STECKERKAPPE IP66/IP67	
	01NA426
VERTAUSCHTE KONTAKTE	
 Der Einbaustecker wird mit einer Steckerkappe geliefert.	Art.-Nr. Einbaustecker + 001 Art.-Nr. Einbaudose +001
DECKEL 180° ÖFFNEND	
	Art.-Nr. Einbaudose +10
SELBSTSCHLIESSENDER DECKEL IP40	
	Art.-Nr. Einbaudose +R
180°-ÖFFNUNG + SELBSTSCHLIESSENDER DECKEL	
	Art.-Nr. Einbaudose +18
ELEKTROMAGNETISCHE VERTRÄGLICHKEIT (EMC) ● NEU	
 Bestellen Sie einen "GRIFF AUS METALL MIT GEWINDE" + eine EMV-Kabelverschraubung erhältlich auf Seite 318.	
SCHWARZE AUSFÜHRUNG ●	
Der schwarze Punkt bedeutet, dass das Produkt auch in schwarzer Ausführung erhältlich ist. Bitte die zweite Stelle der Artikelnummer durch 5 ersetzen.	
ANTIBAKTERIELL BEHANDELTES PRODUKT ● NEU	
Dieser Punkt bedeutet, dass es das Produkt mit einer antibakteriellen Behandlung gibt. Fügen Sie der Bestellnummer das Suffix AG hinzu. Für weitere Informationen über Griffe mit antibakterieller Behandlung wenden Sie sich bitte an uns.	

ADAPTER	Artikelnummer
ADAPTER AUS GRP ●	
 30°	511M3
 70°	511M7
ADAPTER AUS METALL ●	
 0° (gerade)	591M0
 30°	591M3
 45°	591M4

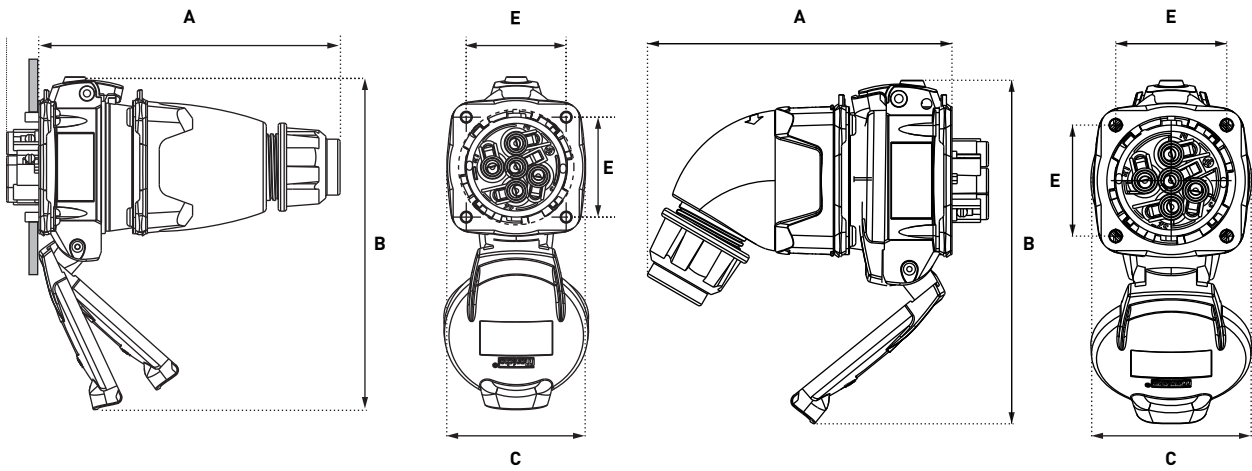
WAND-SOCKET	∠ x°	Eingang	Art.-Nr.
WANDSOCKET AUS GRP ●			
 0° (gerade)		M20	511B0M20
 0° (gerade)		M25	511B0M25
 30°		M20	511B3M20
 30°		M25	511B3M25
WANDSOCKET AUS GRP + ADAPTER AUS GRP			
 70°		Ohne Bohrung	511C7000
 70°		Glatte Bohrung ø 20	511C7M20
 70°		Glatte Bohrung ø 25	511C7M25
 70°		Glatte Bohrung ø 32	511C7M32
Erdschiene Art.-Nr.: 51AA089			
WANDSOCKET AUS METALL (+ ERDLEITER) + ADAPTER AUS GRP			
 30°		M20	511C3M20
WANDSOCKET AUS METALL (+ ERDLEITER) + ADAPTER AUS METALL ●			
 45°		M20	591C4M20
 45°		M25	591C4M25
 45°		M32	591C4M32

Die Gehäuse werden ohne Kabelverschraubung geliefert.

GRIFFE	Eingang/ Kabel-Ø	Art.-Nr.
GRIFF AUS GRP MIT INTEGRIERTER KABELVERSCHRAUBUNG ● ●		
 9-18 mm		511P0D18
 5-21 mm		511P0D21
 60° 9-18 mm		511P6D18
GRIFF AUS GRP + KABELVERSCHRAUBUNG AUS GRP, VERSCHRAUBT ● ●		
 5-12 mm		511P020P
 9-18 mm		511P025P
 14-25 mm		511P032P
GRIFF AUS METALL + KABELVERSCHRAUBUNG AUS METALL VERSCHRAUBT (+ ERDLEITER)		
 7-13 mm		591P020M
 8-16 mm		591P025M
 16-24 mm		591P032M
GRIFF AUS GRP MIT GEWINDE (OHNE KABELVERSCHRAUBUNG) ●		
 M20		511P0M20
 M25		511P0M25
 M32		511P0M32
GRIFF AUS METALL MIT GEWINDE (OHNE KABELVERSCHRAUBUNG) ●		
 M20		591P0M20
 M25		591P0M25
 M32		591P0M32

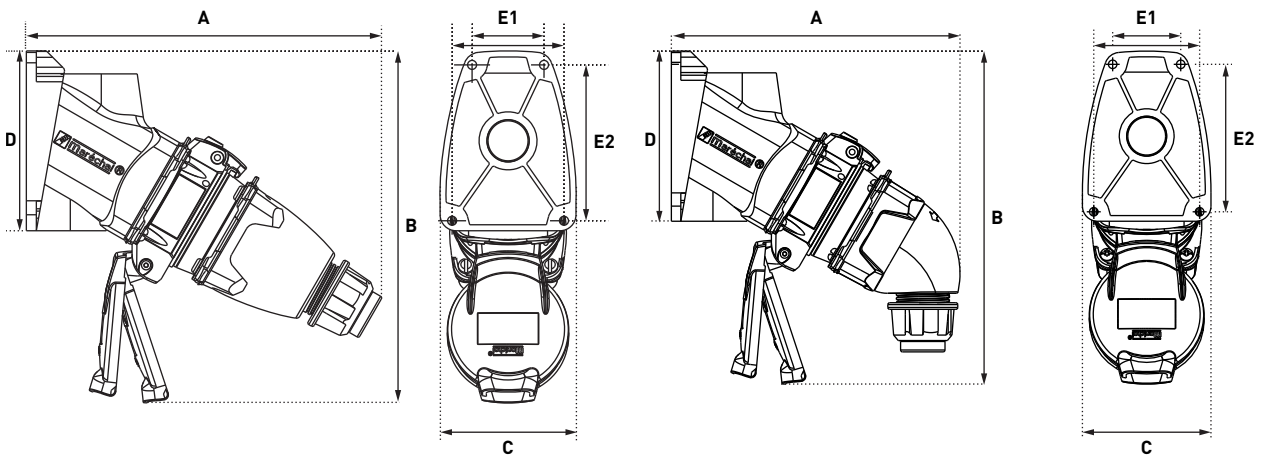
ZEICHNUNGEN UND ABMESSUNGEN

EINBAUDOSE MIT STECKER



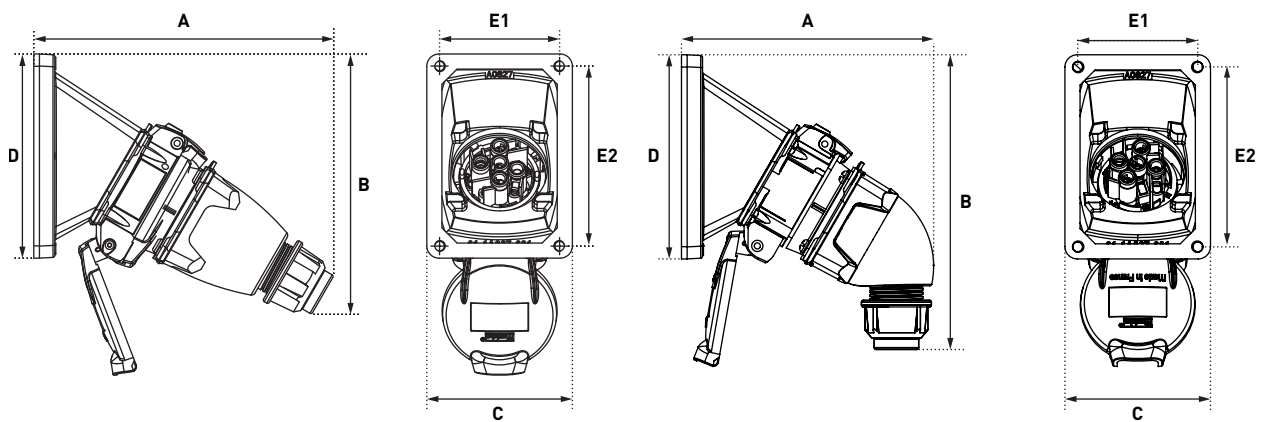
	A	B	C	E
Gerader Griff	127	140	58	42
Abgewinkelter Griff	117	138	61	42

AUFBAUDOSE 30° MIT STECKER



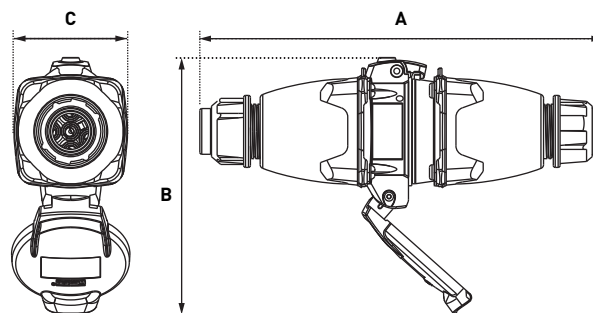
	A	B	B	D	E1	E2
Gerader Griff	178	176	68	90	36/56	78
Abgewinkelter Griff	153	176	68	90	36/56	78

ANBAUDOSE 30° MIT STECKER



	A	B	C	D	E1	E2
Gerader Griff	160	170	77	108	63	95
Abgewinkelter Griff	133	165	77	108	63	95

KUPPLUNGSDOSE MIT STECKER



	A	B	C
Gerader Griff	208	132	58

7 KONTAKTE

50 A

500 V
U_{MAXI}

DECONTACTOR™ DS7C3



IP66
IP67



2,5-6 mm² (1)
2,5-10 mm² (2)



GRP
METALL



IK09



-40 °C
+60 °C



AC-22
AC-23



60309-1
60309-4
60947-3



3 Hk.



EMC
METALL

(1) Flexible Verdrahtung (min. - max.).
(2) Starre Verdrahtung (min. - max.)

AUSSCHALTVERMÖGEN DES DECONTACTOR™

Entspricht der Norm IEC/ EN 60309-1

50 A/500 V

Ausschaltvermögen gemäß der Norm IEC/EN 60947-3/AC-22

50 A/500 V

WEITERE MERKMALE

Art des Kabelanschlusses an den Klemmen

Schraubanschluss

Starre Verdrahtung (min. - max.)

2,5-10 mm²



EINBAUOSE
DS7c3



EINBAUSTECKER
DS7c3



50 A/max 500 V AC

6P+E

3134561

3138561

50 A/max 500 V AC
Hilfskontakte 10 A/400 V

6P+E+3 Hk.

3134561972

3138561972



EINBAUOSE
DS7c3



EINBAUSTECKER
DS7c3



50 A/max 500 V AC

6P+E

3934561

3938561


50 A/max 500 V AC
Hilfskontakte 10 A/400 V

6P+E+3 Hk.


3934561972


3938561972


OPTIONEN	Artikelnummer		
VERRIEGELUNGSSTIFT FÜR 2 VORHÄNGESCHLÖSSER Ø 4 - 8 mm (OHNE VORHÄNGESCHLOSS)			
	Art.-Nr. Einbaudose +843		
SCHLISSBÜGEL FÜR 1 - 6 VORHÄNGESCHLÖSSER			
	399A541		
STOP-HAKEN			
	Art.-Nr. Einbaudose +453		
GUMMIKAPPE IP66/IP67			
	316A426		
EINZIEHHILFE (GRIFFFLASCHE, 2 STÜCK)			
	316A346		
SELBSTSCHLIESSENDER DECKEL IP40			
	Art.-Nr. Einbaudose GRP +R		
ABSCHLIESSBARER SCHLIESSENDER METALLDECKEL FÜR EINBAUSTECKER (IP55)			
	396A226		
ELEKTROMAGNETISCHE VERTRÄGLICHKEIT (EMC) ●	NEU		
	Bestellen Sie einen "GRIFF AUS METALL MIT GEWINDE" + eine EMV-Kabelverschraubung erhältlich auf Seite 318.		
SELF-EJECTING			
	Siehe Seite 182		
GRIFFE	Eingang/ Kabel-Ø	Artikel- nummer	Automatischer Auswurf
GRIFF AUS ELASTOMER MIT INTEGRIERTER KABELVERSCHRAUBUNG			
	18-25 mm	554P0D25L	Art.-Nr. +443
	25-35 mm	554P0D35L	Art.-Nr. +443
	35-45 mm	554P0D45L	Art.-Nr. +443
	45-49 mm	554P0D49L	Art.-Nr. +443
GRIFF AUS GRP MIT INTEGRIERTER KABELVERSCHRAUBUNG			
	13-35 mm	514P0D35	/
GRIFF AUS GRP + KABELVERSCHRAUBUNG AUS GRP, VERSCHRAUBT			
	14-25 mm	514P032P	Art.-Nr. +443
	18-32 mm	514P040P	Art.-Nr. +443
	24-38 mm	514P050P	Art.-Nr. +443
GRIFF AUS GRP MIT GEWINDE (OHNE KABELVERSCHRAUBUNG)			
	M32	514P0M32	Art.-Nr. +443
	M40	514P0M40	Art.-Nr. +443
	M50	514P0M50	/
GRIFF AUS METALL MIT GEWINDE (OHNE KABELVERSCHRAUBUNG) ●			
	M25	594P0M25	Art.-Nr. +EMC
	M32	594P0M32	Art.-Nr. +EMC
	M40	594P0M40	Art.-Nr. +EMC
	M50	594P0M50	Art.-Nr. +EMC


GRIFFE	Eingang/ Kabel-Ø	Artikel- nummer
GRIFF AUS METALL + KABELVERSCHRAUBUNG AUS METALL VERSCHRAUBT (+ ERDLEITER) ●		
	8-16 mm	594P025M
	16-24 mm	594P032M
	22-32 mm	594P040M
	34-44 mm	594P050M




WAND- SOCKET		Eingang	Artikel- nummer
-----------------	---	---------	--------------------

WANDSOCKET AUS GRP			
	30°	M32	514B3M32
	30°	M40	514B3M40





WANDSOCKET AUS METALL (+ ERDLEITER) ●			
	20°	M25	594B2M25
	20°	M32	594B2M32
	20°	M40	594B2M40

WANDSOCKET AUS GRP + ADAPTER AUS GRP			
	70°	Ohne Bohrung	514C7000
Erdschiene Art.-Nr.: 51AA089	70°	Glatte Bohrung ø 32	514C7M32
	70°	Glatte Bohrung ø 40	514C7M40

WANDSOCKET AUS METALL (+ ERDLEITER) + ADAPTER AUS GRP			
	30°	M25	514C3M25
	30°	M32	514C3M32
	30°	M40	514C3M40
	30°	M50	514C3M50

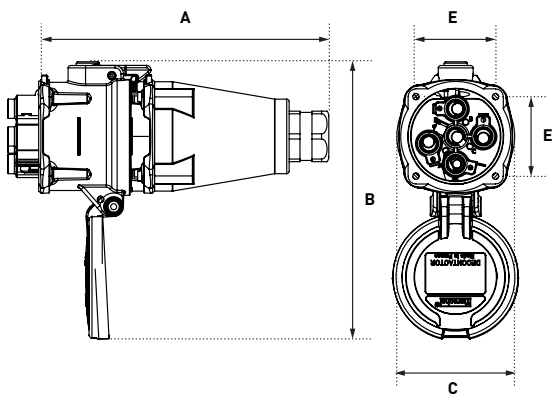
WANDSOCKET AUS METALL (+ ERDLEITER) + ADAPTER AUS METALL ●			
	30°	M25	594C3M25
	30°	M32	594C3M32
	30°	M40	594C3M40
	30°	M50	594C3M50
	0° (gerade)	M25	594C0M25
	0° (gerade)	M32	594C0M32
	0° (gerade)	M40	594C0M40
	0° (gerade)	M50	594C0M50
	70°	M25	594C7M25
	70°	M32	594C7M32
	70°	M40	594C7M40
	70°	M50	594C7M50

Die Gehäuse werden ohne Kabelverschraubung geliefert.

ADAPTER		Artikelnummer	
		GRP	METALL ●
	0° (gerade)	/	594M0
	30°	514M3	594M3
	70°	514M7	594M7

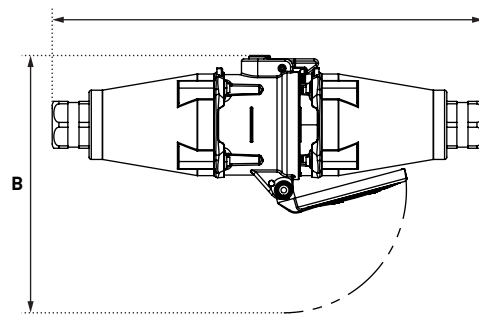
ZEICHNUNGEN UND ABMESSUNGEN

EINBAUDOSE MIT STECKER



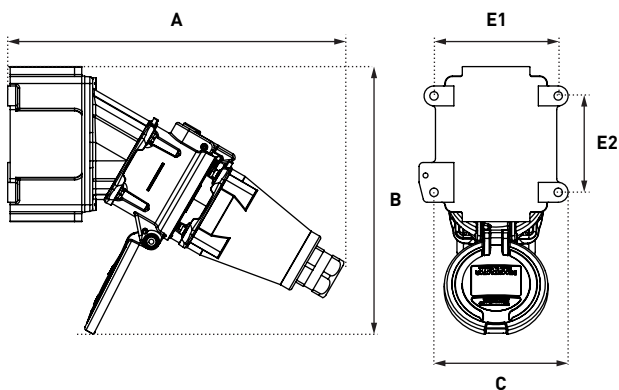
A	B	C	E
203	175	95	66

KUPPLUNGSDOSE MIT STECKER



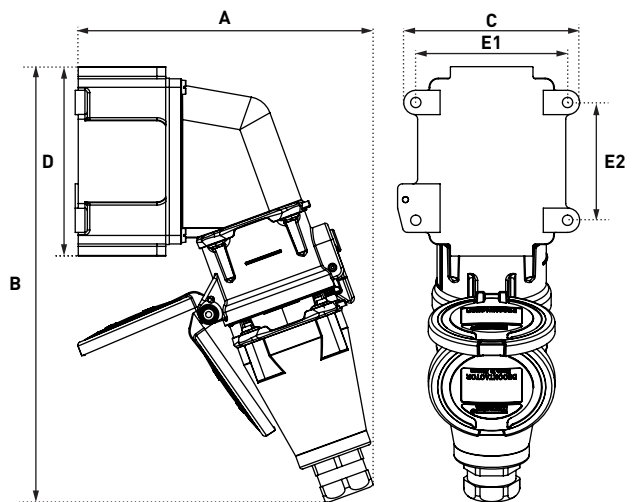
A	B
309	127

AUFBAUDOSE 30° MIT STECKER



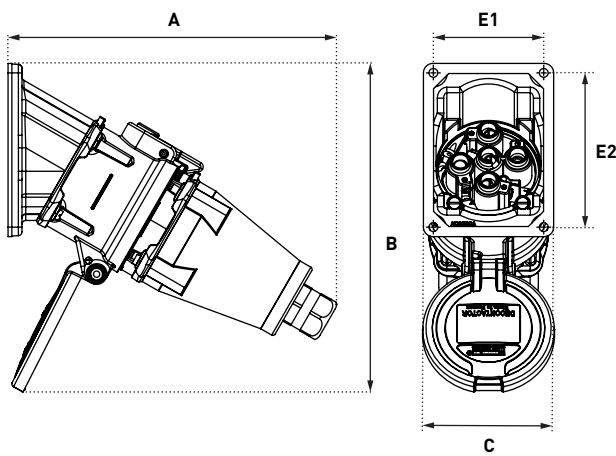
A	B	C	E1	E2
260	260	105	88	122

AUFBAUDOSE 70° MIT STECKER



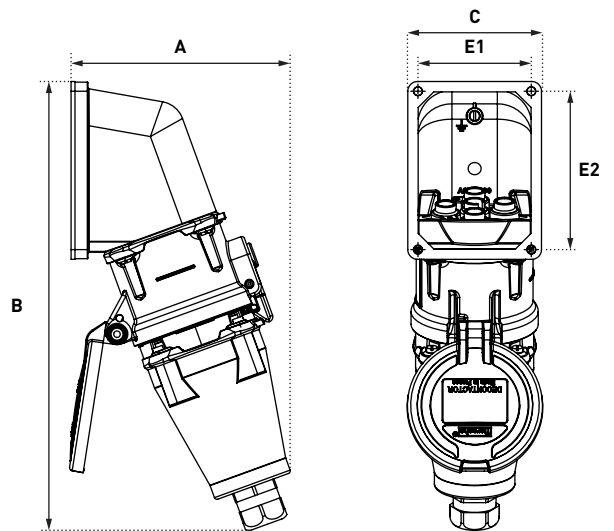
A	B	C	D	E1	E2
242	333	178	166	157	146

ANBAUDOSE 30° MIT STECKER

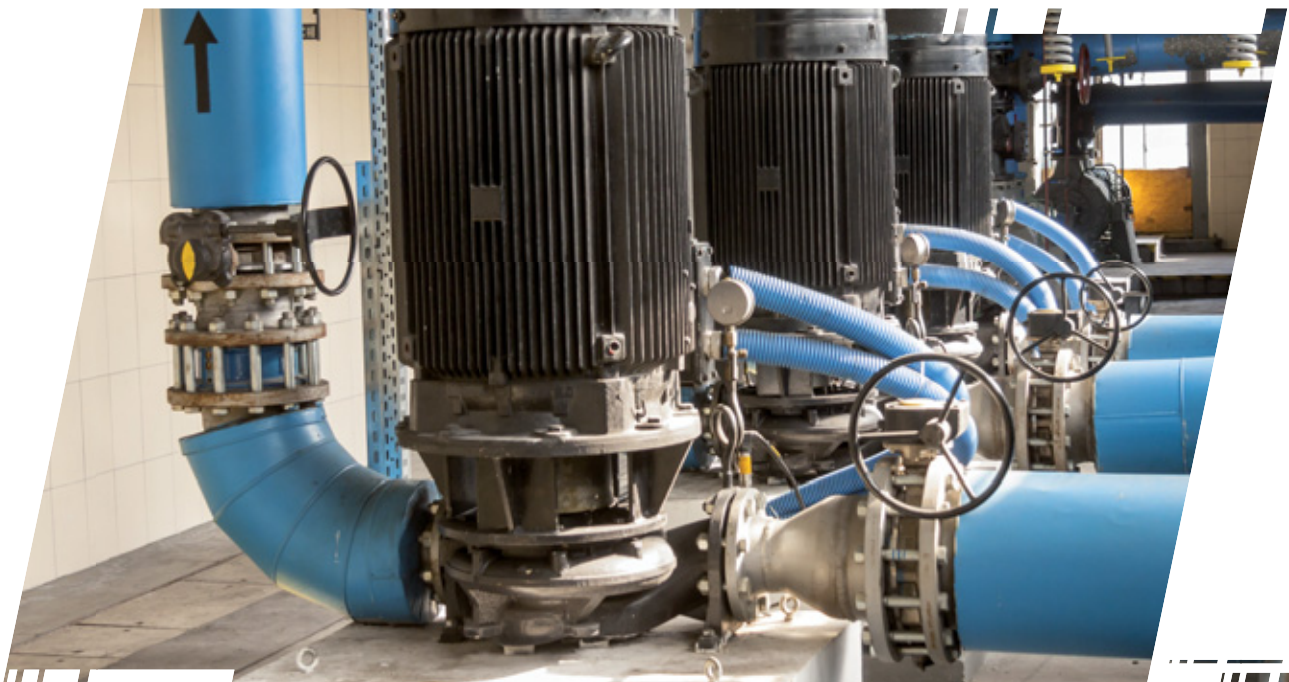


A	B	C	D	E1	E2
279	257	102	136	88	122

ANBAUDOSE 70° MIT STECKER



A	B	C	E1	E2
169	346	104	88	88



7 KONTAKTE

100 A

500 V
U_{MAXI}

STECKER DS7C6



IP66
IP67



10-25 mm² (1)
10-35 mm² (2)



GRP
METALL



IK09



-40 °C
+60 °C



6 Hk.



EMC
METALL

(1) Flexible Verdrahtung (min. - max.).
(2) Starre Verdrahtung (min. - max.)

WEITERE MERKMALE

Art des Kabelanschlusses an den Klemmen	Schraubanschluss
Flexible und starre Verkabelung der Hilfskontakte	2 mm ²



Griffflaschen
als Standard



**EINBAUDOSE
DS7C6**



**EINBAUSTECKER
DS7C6**



100 A/max 500 V AC	6P+E	3164561	3168561
Hilfskontakte 10 A/500 V AC	+ 2 Kontakte	Art.-Nr. + 262	Art.-Nr. + 262
Hilfskontakte 10 A/500 V AC	+ 4 Kontakte	Art.-Nr. + 264	Art.-Nr. + 264
Hilfskontakte 10 A/500 V AC	+ 6 Kontakte	Art.-Nr. + 976	Art.-Nr. + 976



**EINBAUDOSE
DS7C6**




**EINBAUSTECKER
DS7C6**











100 A/max 500 V AC	6P+E	3964561	3968561
Hilfskontakte 10 A/500 V AC	+ 2 Kontakte	Art.-Nr. + 262	Art.-Nr. + 262
Hilfskontakte 10 A/500 V AC	+ 4 Kontakte	Art.-Nr. + 264	Art.-Nr. + 264
Hilfskontakte 10 A/500 V AC	+ 6 Kontakte	Art.-Nr. + 976	Art.-Nr. + 976

OPTIONEN	Artikelnummer
VERRIEGELUNGSSTIFT FÜR 2 VORHÄNGESCHLÖSSER Ø 4 - 8 mm (OHNE VORHÄNGESCHLOSS)	
	Art.-Nr. Einbaudose +843
SCHLISSBÜGEL FÜR 1 - 6 VORHÄNGESCHLÖSSER	
	399A541
STOP-HAKEN	
	Art.-Nr. Einbaudose +453
GUMMIKAPPE IP66/IP67	
	316A426
SELBSTSCHLIESSENDER DECKEL IP40	
	Art.-Nr. Einbaudose GRP +R
ABSCHLIESSBARER SCHLIESSENDER METALLDECKEL FÜR EINBAUSTECKER (IP55)	
	396A226
ELEKTROMAGNETISCHE VERTRÄGLICHKEIT (EMC) ●	NEU
	Bestellen Sie einen "GRIFF AUS METALL MIT GEWINDE" + eine EMV-Kabelverschraubung erhältlich auf Seite 318.

GRIFFE	Eingang/ Kabel-Ø	Artikelnummer
GRIFF AUS ELASTOMER MIT INTEGRIERTER KABELVERSCHRAUBUNG		
	18-25 mm	554P0D25L
	25-35 mm	554P0D35L
	35-45 mm	554P0D45L
	45-49 mm	554P0D49L
GRIFF AUS GRP MIT INTEGRIERTER KABELVERSCHRAUBUNG		
	13-35 mm	514P0D35
GRIFF AUS GRP + KABELVERSCHRAUBUNG AUS GRP, VERSCHRAUBT		
	14-25 mm	514P032P
	18-32 mm	514P040P
	24-38 mm	514P050P
GRIFF AUS GRP MIT GEWINDE (OHNE KABELVERSCHRAUBUNG)		
	M32	514P0M32
	M40	514P0M40
	M50	514P0M50
GRIFF AUS METALL MIT GEWINDE (OHNE KABELVERSCHRAUBUNG) ●		
	M25	594P0M25
	M32	594P0M32
	M40	594P0M40
	M50	594P0M50

GRIFFE	Eingang/ Kabel-Ø	Artikelnummer
GRIFF AUS METALL + KABELVERSCHRAUBUNG AUS METALL VERSCHRAUBT (+ ERDLEITER) ●		
	8-16 mm	594P025M
	16-24 mm	594P032M
	22-32 mm	594P040M
	34-44 mm	594P050M

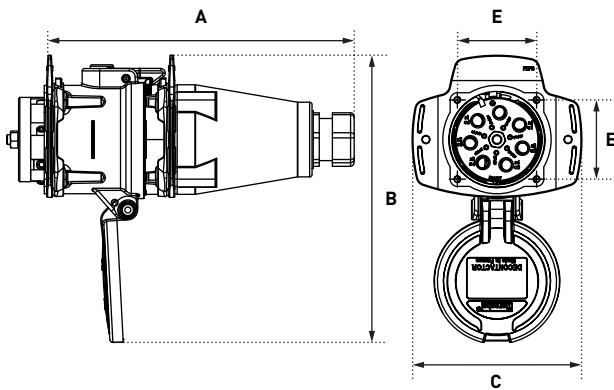
WANDSOCKEL	∠ x°	Eingang	Artikelnummer
WANDSOCKEL AUS GRP			
	30°	M32	514B3M32
	30°	M40	514B3M40
WANDSOCKEL AUS METALL (+ ERDLEITER) ●			
	20°	M25	594B2M25
	20°	M32	594B2M32
	20°	M40	594B2M40
WANDSOCKEL AUS GRP + ADAPTER AUS GRP			
	70°	Ohne Bohrung	514C7000
	70°	Glatte Bohrung ø 32	514C7M32
	70°	Glatte Bohrung ø 40	514C7M40
WANDSOCKEL AUS METALL (+ ERDLEITER) + ADAPTER AUS GRP			
	30°	M25	514C3M25
	30°	M32	514C3M32
	30°	M40	514C3M40
	30°	M50	514C3M50
WANDSOCKEL AUS METALL (+ ERDLEITER) + ADAPTER AUS METALL ●			
	30°	M25	594C3M25
	30°	M32	594C3M32
	30°	M40	594C3M40
	30°	M50	594C3M50
	0° (gerade)	M25	594C0M25
	0° (gerade)	M32	594C0M32
	0° (gerade)	M40	594C0M40
	0° (gerade)	M50	594C0M50
	70°	M25	594C7M25
	70°	M32	594C7M32
	70°	M40	594C7M40
	70°	M50	594C7M50

ADAPTER	∠ x°	GRP	METALL ●	Artikelnummer
	0° (gerade)	/	●	594M0
	30°	514M3	●	594M3
	70°	514M7	●	594M7

Die Gehäuse werden ohne Kabelverschraubung geliefert.

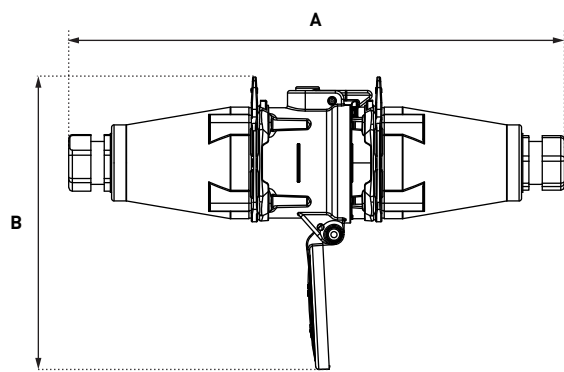
ZEICHNUNGEN UND ABMESSUNGEN

EINBAUDOSE MIT STECKER



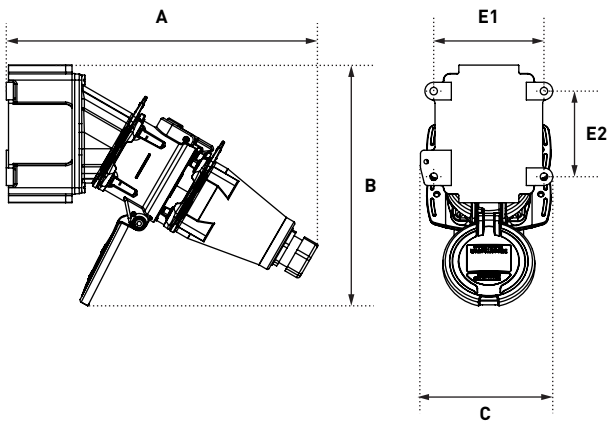
A	B	C	E
257	238	141	66

KUPPLUNGSDOSE MIT STECKER



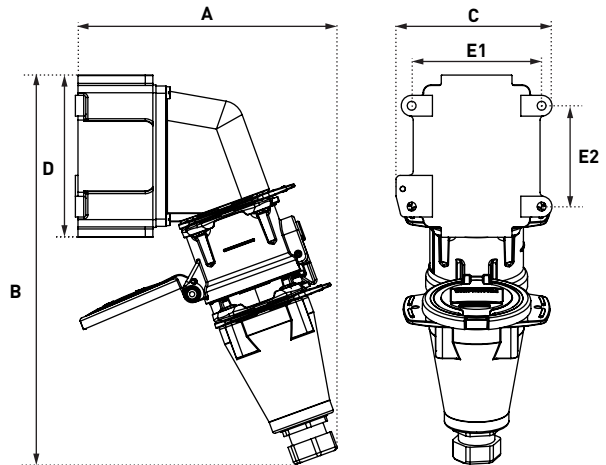
A	B
404	238

AUFBAUDOSE 30° MIT STECKER



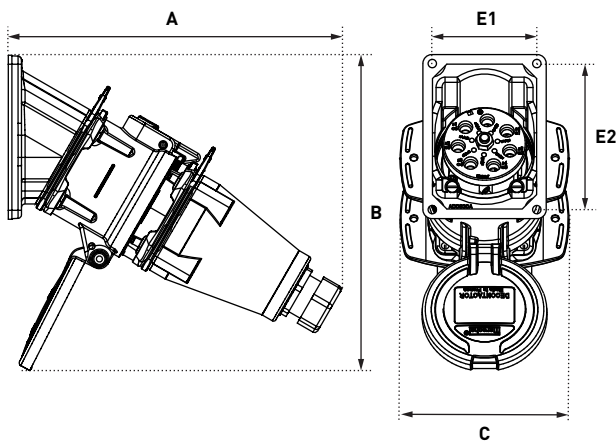
A	B	C	E1	E2
353	273	150	125	97

AUFBAUDOSE 70° MIT STECKER



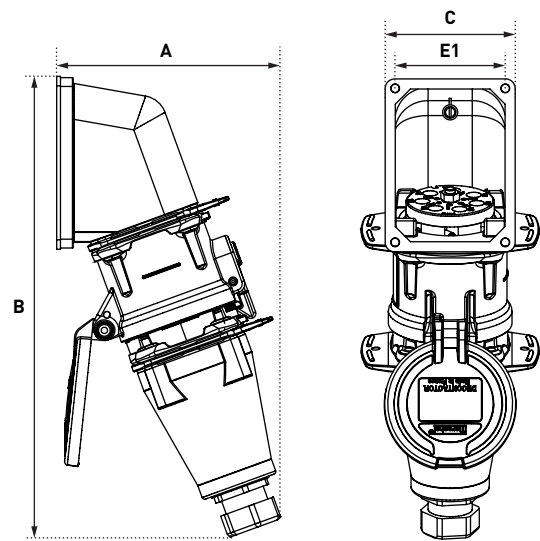
A	B	C	D	E1	E2
252	374	145	156	125	97

ANBAUDOSE 30° MIT STECKER

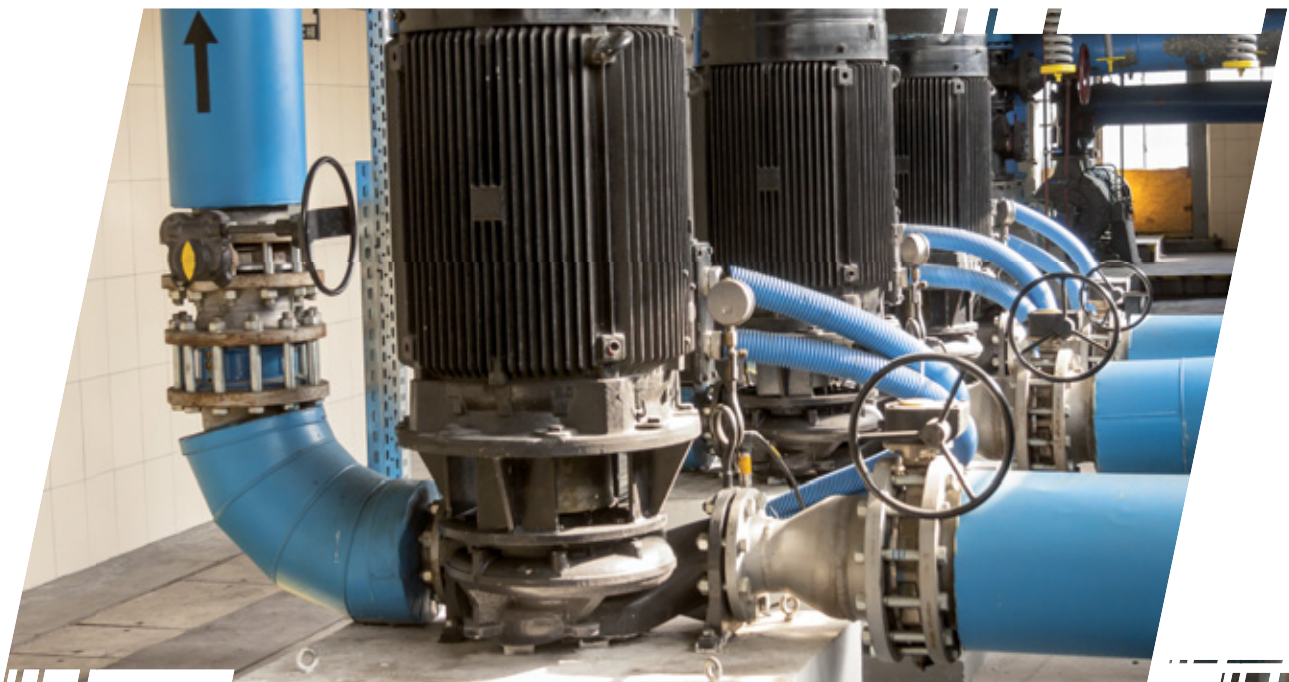


A	B	C	E1	E2
278	263	141	87	122

ANBAUDOSE 70° MIT STECKER



A	B	C	E1	E2
177	365	141	87	122



9 KONTAKTE

30 A

415 V
U_{MAXI}

MEHRPOLIGER STECKVERBINDER DN9C



IP54
IP55



1-6 mm² ⁽¹⁾
1,5-10 mm² ⁽²⁾



METALL



IK09



-40 °C
+60 °C



EMC

⁽¹⁾ Flexible Verdrahtung (min. - max.).
⁽²⁾ Starre Verdrahtung (min. - max.)

WEITERE MERKMALE

Schutzart in gestecktem Zustand	IP54
Schutzart bei geschlossenem Deckel	IP55
Σ der Ströme (Kontakte)	≤ 210 A
Art des Kabelanschlusses an den Klemmen	Schraubanschluss

EINBAUDOSE
DN9c



EINBAUSTECKER
DN9c



415 V AC

8P+E

1914081

1918081

► Die Kontakte können unabhängig von der Leistung oder von dem Signal zugeteilt werden.

OPTIONEN	Artikelnummer
VERRIEGELUNGSSTIFT FÜR 3 VORHÄNGESCHLÖSSER Ø 8 mm (OHNE VORHÄNGESCHLÖSSER)	
	Art.-Nr. + 844
STOP-HAKEN	
	Art.-Nr. Einbaudose +453
STECKERKAPPE	
	191A126
DECKEL 180° ÖFFNEND	
	Art.-Nr. Einbaudose +10
SELBSTSCHLIESSENDER DECKEL IP40	
	Art.-Nr. Einbaudose +R
180°-ÖFFNUNG + SELBSTSCHLIESSENDER DECKEL	
	Art.-Nr. Einbaudose +18
IP66/IP67 EINBAUDOSE UND STECKER	
	Art.-Nr. + 600







ELEKTROMAGNETISCHE VERTRÄGLICHKEIT (EMC) ● NEU

Bestellen Sie einen "GRIFF AUS METALL MIT GEWINDE" + eine EMV-Kabelverschraubung erhältlich auf Seite 318.






ANTIBAKTERIELL BEHANDELTES PRODUKT ● NEU

Dieser Punkt bedeutet, dass es das Produkt mit einer antibakteriellen Behandlung gibt. Fügen Sie der Bestellnummer das Suffix AG hinzu. Für weitere Informationen über Griffe mit antibakterieller Behandlung wenden Sie sich bitte an uns.

GRIFFE	Eingang/ Kabel-Ø	Art.-Nr.
GRIFF AUS GRP MIT INTEGRIERTER KABELVERSCHRAUBUNG ●		
	10-30 mm	513P0D30
GRIFF AUS GRP + KABELVERSCHRAUBUNG AUS GRP, VERSCHRAUBT ●		
	9-18 mm	513P025P
	14-25 mm	513P032P
	18-32 mm	513P040P
GRIFF AUS METALL + KABELVERSCHRAUBUNG AUS METALL VERSCHRAUBT (+ ERDLEITER)		
	7-13 mm	593P020M
	8-16 mm	593P025M
	16-24 mm	593P032M
	22-32 mm	593P040M
GRIFF AUS GRP MIT GEWINDE (OHNE KABELVERSCHRAUBUNG)		
	M20	513P0M20
	M25	513P0M25
	M32	513P0M32
	M40	513P0M40
GRIFF AUS METALL MIT GEWINDE (OHNE KABELVERSCHRAUBUNG) ●		
	M20	593P0M20
	M25	593P0M25
	M32	593P0M32
	M40	593P0M40

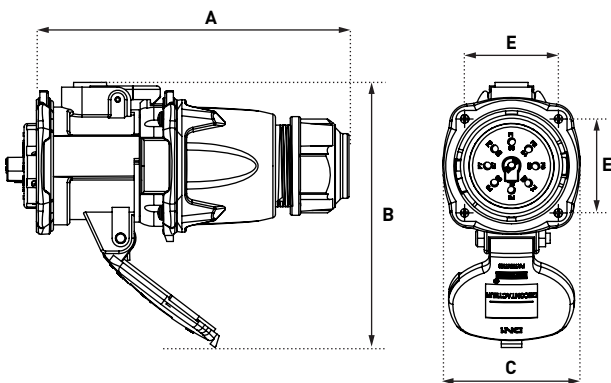
WAND-SOCKET	Δx°	Eingang	Art.-Nr.
WANDSOCKET AUS GRP			
	30°	M25	513B3M25
WANDSOCKET AUS METALL (+ ERDLEITER) ●			
	20°	M20	593B2M20
	20°	M25	593B2M25
	20°	M32	593B2M32
WANDSOCKET AUS GRP + ADAPTER AUS GRP			
	70°	Ohne Bohrung	513C7000
	70°	Glatte Bohrung Ø 25	513C7M25
Erdschiene Art.-Nr.: 51AA089	70°	Glatte Bohrung Ø 32	513C7M32
	70°	Glatte Bohrung Ø 40	513C7M40
WANDSOCKET AUS METALL (+ ERDLEITER) + ADAPTER AUS GRP			
	30°	M20	513C3M20
	30°	M25	513C3M25
	30°	M32	513C3M32
	30°	M40	513C3M40
WANDSOCKET AUS METALL (+ ERDLEITER) + ADAPTER AUS METALL ●			
	30°	M20	593C3M20
	30°	M25	593C3M25
	30°	M32	593C3M32
	30°	M40	593C3M40
	0° (gerade)	M20	593C0M20
	0° (gerade)	M25	593C0M25
	0° (gerade)	M32	593C0M32
	0° (gerade)	M40	593C0M40
	70°	M20	593C7M20
	70°	M25	593C7M25
	70°	M32	593C7M32
	70°	M40	593C7M40

Die Gehäuse werden ohne Kabelverschraubung geliefert.

ADAPTER	Δx°	Art.-Nr.
ADAPTER AUS GRP		
	30°	513M3
	70°	513M7
ADAPTER AUS METALL ●		
	0° (gerade)	593M0
	30°	593M3
	70°	593M7

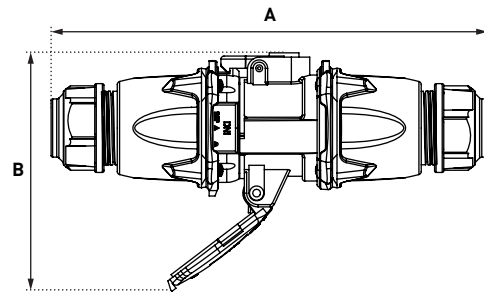
ZEICHNUNGEN UND ABMESSUNGEN

EINBAU DOSE MIT STECKER



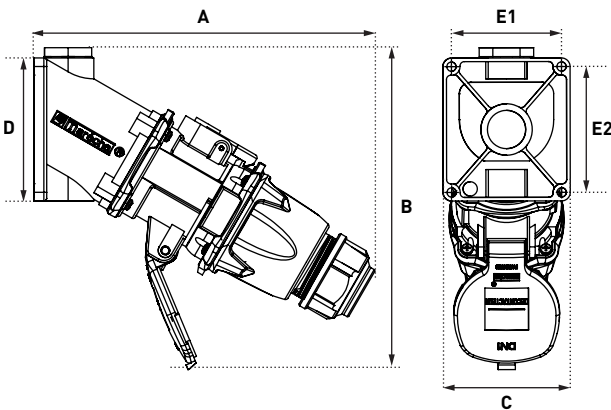
A	B	C	E
184	156	80	55

KUPPLUNGSDOSE MIT STECKER



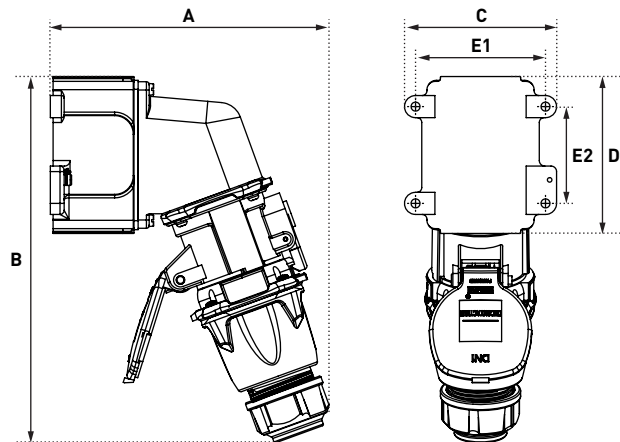
A	B
285	156

AUFBAU DOSE 30° MIT STECKER



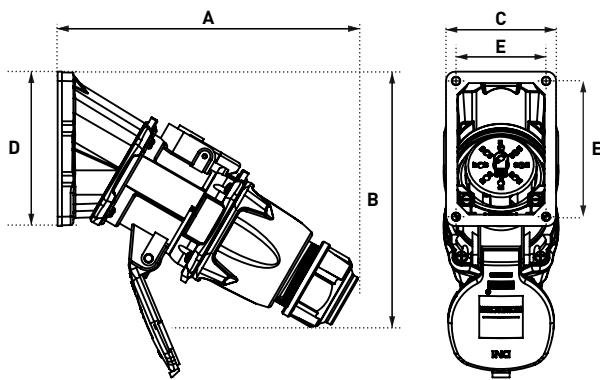
A	B	C	D	E1	E2
239	218	89	100	77	88

AUFBAU DOSE 70° MIT STECKER



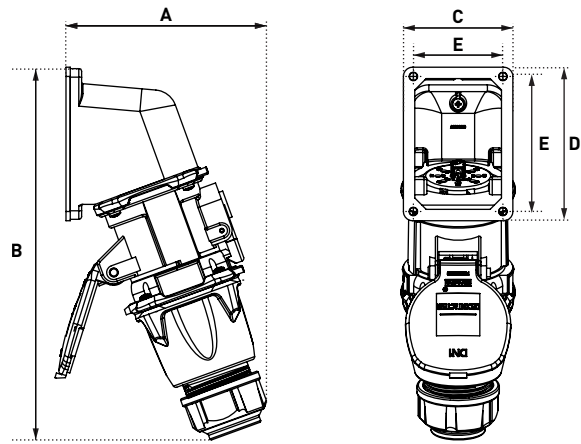
A	B	C	D	E1	E2
200	265	110	114	94	70

ANBAUOSE 30° MIT STECKER



A	B	C	D	E1	E2
210	176	77	108	63	95

ANBAUOSE 70° MIT STECKER



A	B	C	D	E1	E2
141	262	77	108	63	95



12 KONTAKTE

16 A

480 V
U_{MAXI}

MEHRPOLIGER STECKVERBINDER PN12C



IP66
IP67



1-2,5 mm² (1)



GRP
METALL



IK09



-40 °C
+60 °C



EMC
METALL

(1) Flexible Verdrahtung (min. - max.).

WEITERE MERKMALE

Stoßspannungsfestigkeit	5 kV
Übergangswiderstand	< 2 mΩ
Zulässige Stromstärke	4-20 mA/16 A
Σ der Ströme (Kontakte)	≤ 110 A
Art des Kabelanschlusses an den Klemmen	Löten/Crimpen
Stirndruckkontakte	Silber-Nickel-Plättchen
Schutz der Kontakte	Silberauflage
Steckzyklen	> 5000 Zyklen
Vibrationen	Frequenz 5-1000 Hz, 1 g/(1h30 bei jeder kritischen Frequenz) nach IEC/EN 60068-2-6



Wenn das Produkt aus GRP in schwarzer Ausführung benötigt wird, bitte die zweite Stelle der Artikelnummer durch 5 ersetzen (nur in Kunststoffausführung).

GRP- und Metallgeräte sind nicht kompatibel.

EINBAUDOSE
PN12C








EINBAUSTECKER
PN12C



POLY	480 V AC	12 Kontakte	01A4001	01A8001
METALL	480 V AC	12 Kontakte	09A4001	09A8001

► Jedes Produkt wird mit 1 Beutel mit 13 Kontakten, Isolierschläuchen und Aderendhülsen geliefert (nähere Informationen auf S. 142 oder im Abschnitt Zubehör).

OPTIONEN	Artikelnummer
VERRIEGELUNGSSYSTEM FÜR 1 VORHÄNGESCHLOSS DURCHMESSER 4 mm (OHNE STIFT)	
	Art.-Nr. + 843
SCHRAUBVERRIEGELUNG BTR 2,5	
	Art.-Nr. + 22
STECKERKAPPE IP66/IP67	
	01NA426
VERTAUSCHTE KONTAKTE	
 Der Einbaustecker wird mit einer Steckerkappe geliefert.	Art.-Nr. Einbaustecker + 001 Art.-Nr. Einbaudose + 001
DECKEL 180° ÖFFNEND	
	Art.-Nr. Einbaudose + 10
SELBSTSCHLIESSENDER DECKEL IP40	
	Art.-Nr. Einbaudose + R
180°-ÖFFNUNG + SELBSTSCHLIESSENDER DECKEL	
	Art.-Nr. Einbaudose + 18
ELEKTROMAGNETISCHE VERTRÄGLICHKEIT (EMC) ●	NEU
 Bestellen Sie einen "GRIFF AUS METALL MIT GEWINDE" + eine EMV-Kabelverschraubung erhältlich auf Seite 318.	
BEUTEL MIT 13 DOSENKONTAKTEN	
	01AA213
BEUTEL MIT 13 STECKERKONTAKTEN	
	01AA113
SCHWARZE AUSFÜHRUNG ●	
Der schwarze Punkt bedeutet, dass das Produkt auch in schwarzer Ausführung erhältlich ist. Bitte die zweite Stelle der Artikelnummer durch 5 ersetzen.	
ANTIBAKTERIELL BEHANDELTES PRODUKT ●	NEU
Dieser Punkt bedeutet, dass es das Produkt mit einer antibakteriellen Behandlung gibt. Fügen Sie der Bestellnummer das Suffix AG hinzu. Für weitere Informationen über Griffe mit antibakterieller Behandlung wenden Sie sich bitte an uns.	

ADAPTER	Artikelnummer
ADAPTER AUS GRP ●	
 30°	511M3
 70°	511M7
ADAPTER AUS METALL ●	
 0° (gerade)	591M0
 30°	591M3
 45°	591M4

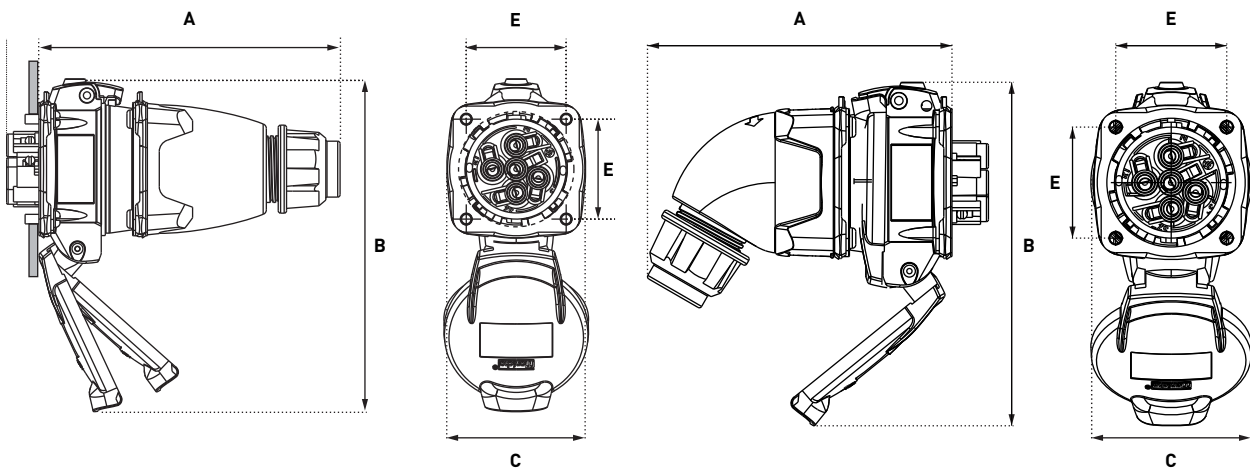
WAND-SOCKEL	∠ x°	Eingang	Art.-Nr.
WANDSOCKEL AUS GRP ●			
 0° (gerade)		M20	511B0M20
 0° (gerade)		M25	511B0M25
 30°		M20	511B3M20
 30°		M25	511B3M25
WANDSOCKEL AUS GRP + ADAPTER AUS GRP			
 70°		Ohne Bohrung	511C7000
 70°		Glatte Bohrung ø 20	511C7M20
 70°		Glatte Bohrung ø 25	511C7M25
 70°		Glatte Bohrung ø 32	511C7M32
WANDSOCKEL AUS METALL (+ ERDLEITER) + ADAPTER AUS GRP			
 30°		M20	511C3M20
WANDSOCKEL AUS METALL (+ ERDLEITER) + ADAPTER AUS METALL ●			
 45°		M20	591C4M20
 45°		M25	591C4M25
 45°		M32	591C4M32

Die Gehäuse werden ohne Kabelverschraubung geliefert.

GRIFFE	Eingang/ Kabel-Ø	Art.-Nr.
GRIFF AUS GRP MIT INTEGRIERTER KABELVERSCHRAUBUNG ● ●		
	9-18 mm	511P0D18
	5-21 mm	511P0D21
 60°	9-18 mm	511P6D18
GRIFF AUS GRP + KABELVERSCHRAUBUNG AUS GRP, VERSCHRAUBT ● ●		
	5-12 mm	511P020P
	9-18 mm	511P025P
	14-25 mm	511P032P
GRIFF AUS METALL + KABELVERSCHRAUBUNG AUS METALL VERSCHRAUBT (+ ERDLEITER)		
	7-13 mm	591P020M
	8-16 mm	591P025M
	16-24 mm	591P032M
GRIFF AUS GRP MIT GEWINDE (OHNE KABELVERSCHRAUBUNG) ●		
	M20	511P0M20
	M25	511P0M25
	M32	511P0M32
GRIFF AUS METALL MIT GEWINDE (OHNE KABELVERSCHRAUBUNG) ●		
	M20	591P0M20
	M25	591P0M25
	M32	591P0M32

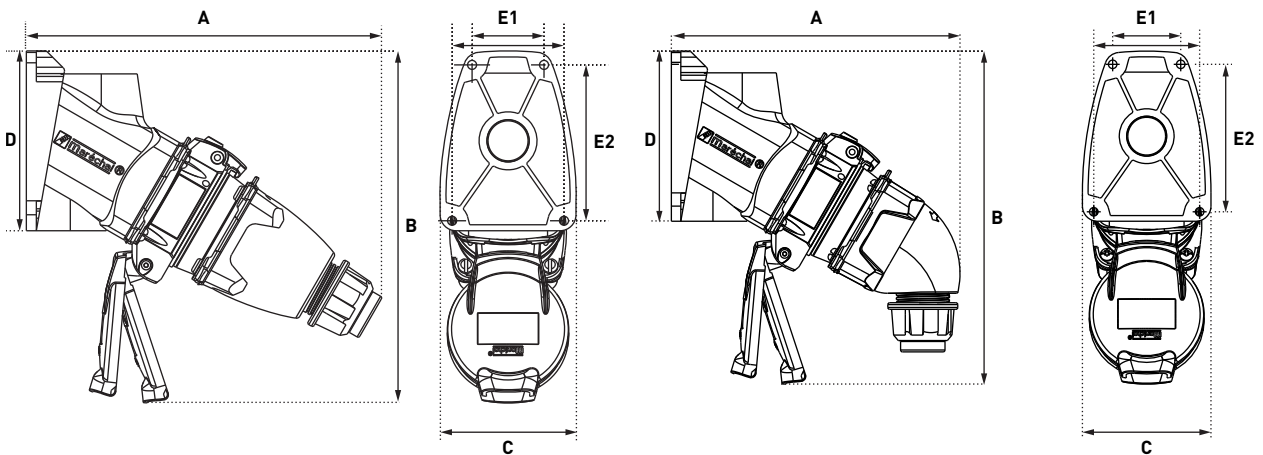
ZEICHNUNGEN UND ABMESSUNGEN

EINBAUDOSE MIT STECKER



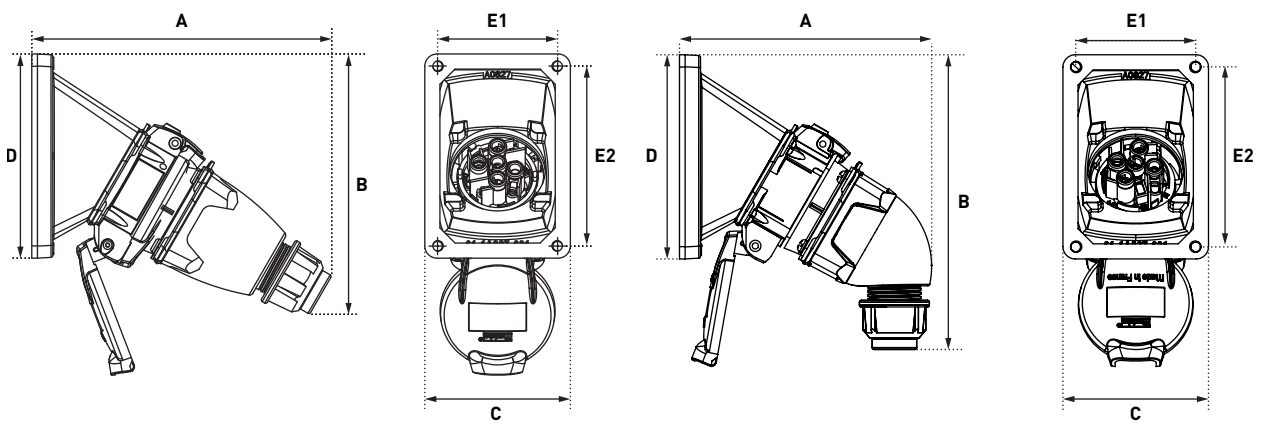
	A	B	C	E
Gerader Griff	127	140	58	42
Abgewinkelter Griff	117	138	61	42

AUFBAUDOSE 30° MIT STECKER



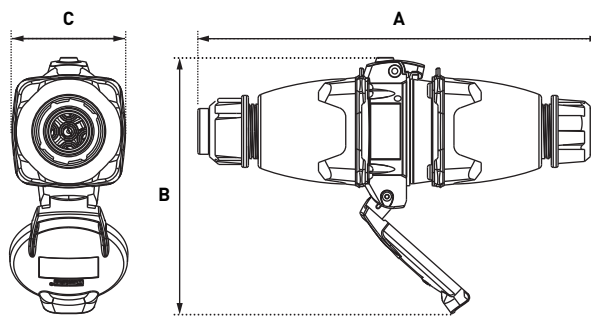
	A	B	B	D	E1	E2
Gerader Griff	178	176	68	90	36/56	78
Abgewinkelter Griff	153	176	68	90	36/56	78

ANBAUDOSE 30° MIT STECKER



	A	B	C	D	E1	E2
Gerader Griff	160	170	77	108	63	95
Abgewinkelter Griff	133	165	77	108	63	95

KUPPLUNGSDOSE MIT STECKER



	A	B	C
Gerader Griff	208	132	58

12 KONTAKTE

16 A

480 V
U_{MAXI}

MEHRPOLIGER STECKVERBINDER DSN12C



IP66
IP67
IP69



1-2,5 mm² (1)



GRP



IK09



-40 °C
+60 °C

(1) Flexible Verdrahtung (min. - max.).

WEITERE MERKMALE

Stoßspannungsfestigkeit	5 kV
Übergangswiderstand	< 2 mΩ
Zulässige Stromstärke	4-20 mA/16 A
Σ der Ströme (Kontakte)	≤ 110 A
Art des Kabelanschlusses an den Klemmen	Löten/Crimpen
Stirndruckkontakte	Silber-Nickel-Plättchen
Schutz der Kontakte	Silberauflage
Steckzyklen	> 5000 Zyklen
Vibrationen	Frequenz 5-1000 Hz, 1 g/(1h30 bei jeder kritischen Frequenz) nach IEC/EN 60068-2-6



Wenn das Produkt in schwarzer Ausführung benötigt wird, bitte die zweite Stelle der Artikelnummer durch 5 ersetzen.

EINBAUDOSE
DSN12C



EINBAUSTECKER
DSN12C



480 V AC





12 Kontakte


61A4001

61A8001

► Jedes Produkt wird mit 1 Beutel mit 13 Kontakten, Isolierschläuchen und Aderendhülsen geliefert (nähere Informationen auf S. 142 oder im Abschnitt Zubehör).

OPTIONEN	Artikelnummer
VERRIEGELUNGSSTIFT FÜR 2 VORHÄNGESCHLÖSSER Ø 4 - 8 mm (OHNE VORHÄNGESCHLOSS)	
	Art.-Nr. + 843
STOP-HAKEN	
	Art.-Nr. Einbaudose +453
EINZIEHHILFE (GRIFFFLASCHE, 2 STÜCK)	
	611A346
GUMMIKAPPE IP66/IP67	
	611A426
SCHLIESSENDER DECKEL IP40 (MECHANISCH)	
	Art.-Nr. Einbaudose +R
SELF-EJECTING	
	Siehe Seite 182
BEUTEL MIT 13 DOSENKONTAKTEN	
	01AA213
BEUTEL MIT 13 STECKERKONTAKTEN	
	01AA113
SCHWARZE AUSFÜHRUNG ●	
Der schwarze Punkt bedeutet, dass das Produkt auch in schwarzer Ausführung erhältlich ist. Bitte die zweite Stelle der Artikelnummer durch 5 ersetzen.	
ANTIBAKTERIELL BEHANDELTES PRODUKT ●	NEU
Dieser Punkt bedeutet, dass es das Produkt mit einer antibakteriellen Behandlung gibt. Fügen Sie der Bestellnummer das Suffix AG hinzu. Für weitere Informationen über Griffe mit antibakterieller Behandlung wenden Sie sich bitte an uns.	

ADAPTER	Artikelnummer
ADAPTER AUS GRP ●	
	30° 511M3
	70° 511M7
ADAPTER AUS METALL	
	0° (gerade) 591M0
	30° 591M3

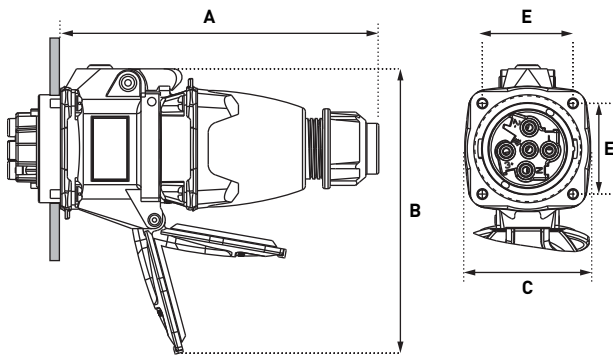
WAND-SOCKET	∠x°	Eingang	Artikelnummer
WANDSOCKET AUS GRP ●			
	30°	M20	511B3M20
	30°	M25	511B3M25
WANDSOCKET AUS GRP + ADAPTER AUS GRP (SCHWARZE AUSFÜHRUNG, SIEHE ZUBEHÖR DXN1 SEITE 243)			
	70°	Ohne Bohrung	511C7000
	70°	Glatte Bohrung ø 20	511C7M20
Erdschiene Art.-Nr.: 51AA089	70°	Glatte Bohrung ø 25	511C7M25
	70°	Glatte Bohrung ø 32	511C7M32
WANDSOCKET AUS METALL (+ ERDLEITER) + ADAPTER AUS GRP			
	30°	M20	511C3M20

Die Gehäuse werden ohne Kabelverschraubung geliefert.

GRIFFE	Eingang/ Kabel-Ø	Artikelnummer	Automatischer Auswurf
GRIFF AUS GRP MIT INTEGRIERTER KABELVERSCHRAUBUNG ●●			
	9-18 mm	511P0D18	/
	5-21 mm	511P0D21	/
	60° 9-18 mm	511P6D18	/
GRIFF AUS GRP + KABELVERSCHRAUBUNG AUS GRP, VERSCHRAUBT ●●			
	5-12 mm	511P020P	Art.-Nr. +443 (10-14 mm)
	9-18 mm	511P025P	Art.-Nr. +443 (12-18 mm)
	14-25 mm	511P032P	Art.-Nr. +443
GRIFF AUS GRP MIT GEWINDE (OHNE KABELVERSCHRAUBUNG) ●			
	M20	511P0M20	/
	M25	511P0M25	/
	M32	511P0M32	/

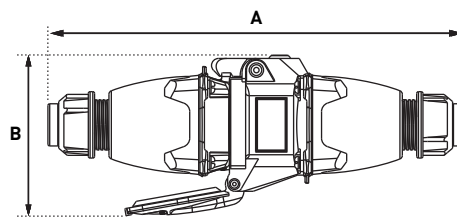
ZEICHNUNGEN UND ABMESSUNGEN

EINBAUDOSE MIT STECKER



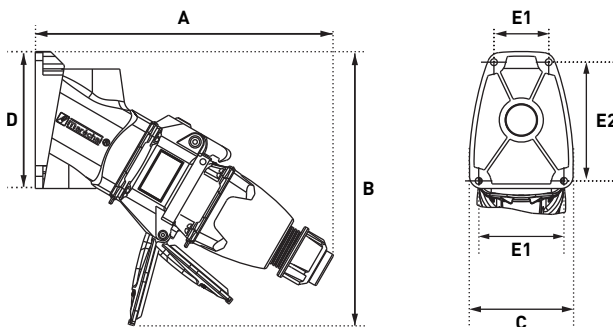
A	B	C	E
147	134	58	42

KUPPLUNGSDOSE MIT STECKER



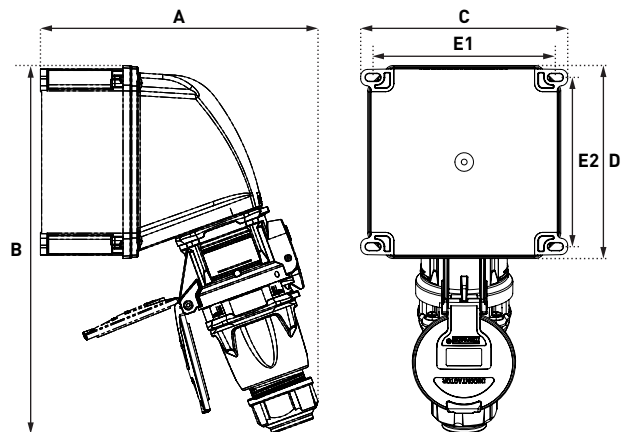
A	B
231	89

AUFBAUDOSE 30° MIT STECKER



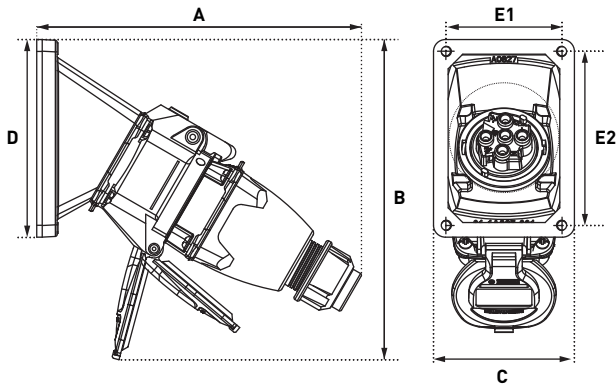
A	B	C	D	E1	E2
196	180	68	90	36/56	78

AUFBAUDOSE 70° MIT STECKER



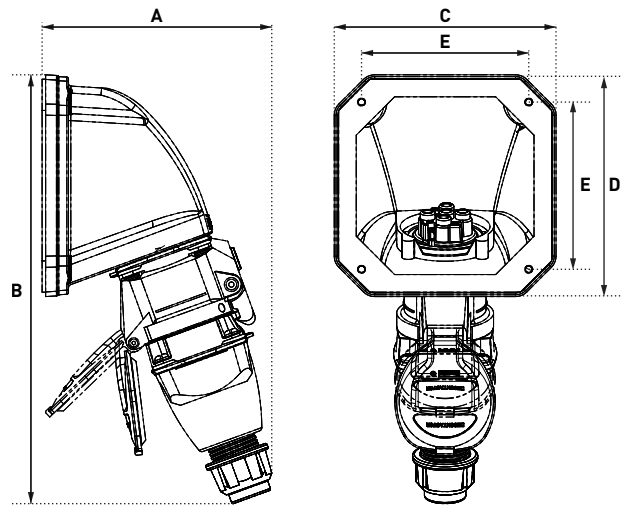
A	B	C	D	E1	E2
200	244	138	126	117	105.5

ANBAUDOSE 30° MIT STECKER

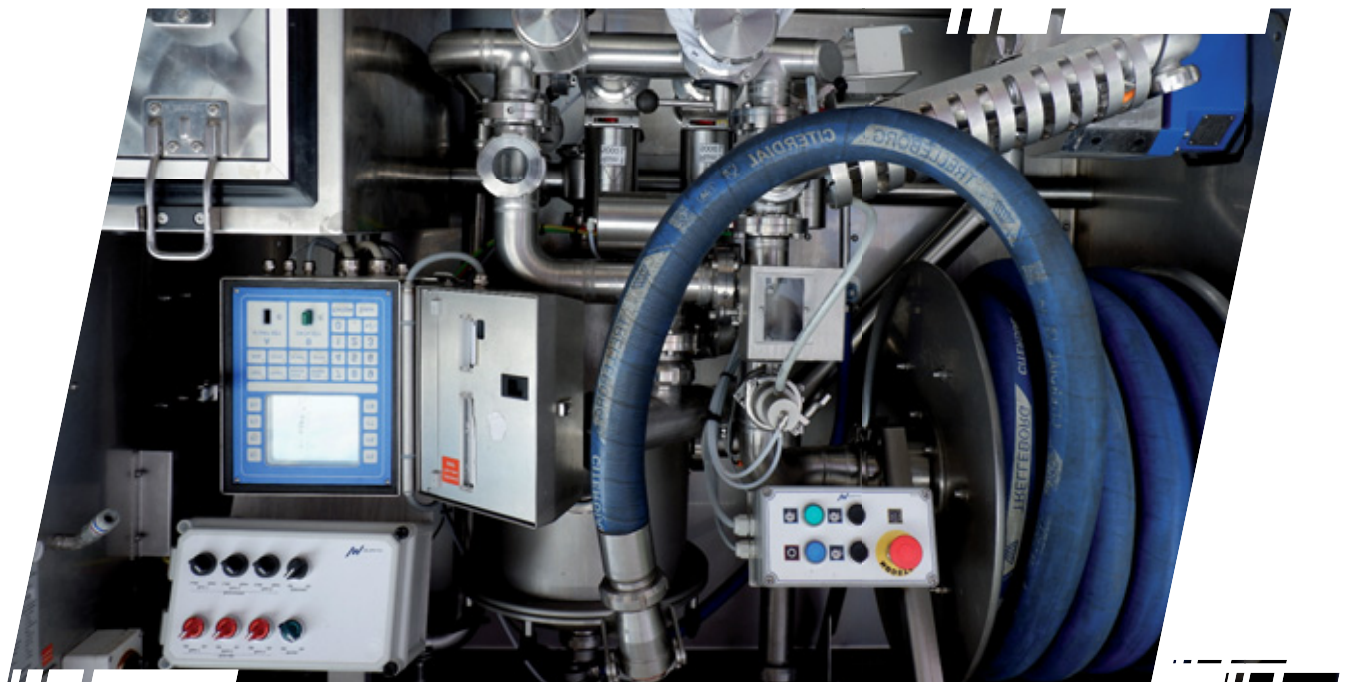


A	B	C	D	E1	E2
177	175	77	108	63.5	95

ANBAUDOSE 70° MIT STECKER



A	B	C	D	E
131	244	126	126	95



20 KONTAKTE

25 A

415 V
U_{MAXI}

MEHRPOLIGE STECKVERBINDER DN20C



IP54
IP55



1-6 mm² ⁽¹⁾
1,5-10 mm² ⁽²⁾



METALL



IK09



-40 °C
+60 °C



EMC

[1] Flexible Verdrahtung (min. - max.).
[2] Starre Verdrahtung (min. - max.)

WEITERE MERKMALE

Schutzart eingesteckt	IP54
Schutzart bei geschlossenem Deckel	IP55
Σ der Ströme (Kontakte)	≤ 350 A
Art des Kabelanschlusses an den Klemmen	Schraubanschluss

EINBAUOSE
DN20c (25 A)



EINBAUSTECKER
DN20c (25 A)



415 V AC


19P+E



1964191

1968191



OPTIONEN	Artikelnummer
VERRIEGELUNGSSTIFT FÜR 3 VORHÄNGESCHLÖSSER Ø 8 mm (OHNE VORHÄNGESCHLOSS)	
	Art.-Nr. + 844
STOP-HAKEN	
	Art.-Nr. Einbaudose +453
STECKERKAPPE	
	196A126
DECKEL 180° ÖFFNEND	
	Art.-Nr. Einbaudose +10
SELBSTSCHLIESSENDER DECKEL IP40	
	Art.-Nr. Einbaudose +R
180°-ÖFFNUNG + SELBSTSCHLIESSENDER DECKEL	
	Art.-Nr. Einbaudose +18
SCHLIESSMECHANISMUS	
	Hebel einzeln 196A376 Halteplatte einzeln 196A396
IP66/IP67 EINBAUOSE UND STECKER	
	Art.-Nr. + 600
ELEKTROMAGNETISCHE VERTRÄGLICHKEIT (EMC) ●	NEU
	Bestellen Sie einen "GRIFF AUS METALL MIT GEWINDE" + eine EMV-Kabelverschraubung erhältlich auf Seite 318.
ANTIBAKTERIELL BEHANDELTES PRODUKT ●	NEU
Dieser Punkt bedeutet, dass es das Produkt mit einer antibakteriellen Behandlung gibt. Fügen Sie der Bestellnummer das Suffix AG hinzu. Für weitere Informationen über Griffe mit antibakterieller Behandlung wenden Sie sich bitte an uns.	

GRIFFE	Eingang/ Kabel-Ø	Artikelnummer
GRIFF AUS ELASTOMER MIT INTEGRIERTER KABELVERSCHRAUBUNG		
	18-25 mm	555P0D25
	25-35 mm	555P0D35
	35-45 mm	555P0D45
	45-49 mm	555P0D49
GRIFF AUS GRP + KABELVERSCHRAUBUNG AUS GRP, VERSCHRAUBT ●		
	14-25 mm	515P032P
	18-32 mm	515P040P
	24-38 mm	515P050P
	35-48 mm	515P063P
GRIFF AUS METALL + KABELVERSCHRAUBUNG AUS METALL VERSCHRAUBT (+ ERDLEITER)		
	16-24 mm	595P032M
	22-32 mm	595P040M
	34-44 mm	595P050M
	35-48 mm	595P063M
GRIFF AUS GRP MIT GEWINDE (OHNE KABELVERSCHRAUBUNG)		
	M50	515P0M50
	M63	515P0M63




GRIFFE	Eingang/ Kabel-Ø	Artikelnummer
GRIFF AUS METALL MIT GEWINDE (OHNE KABELVERSCHRAUBUNG) ●		
	M32	595P0M32
	M40	595P0M40
	M50	595P0M50
	M63	595P0M63

WAND- SOCKEL	 x°	Eingang	Artikelnummer
WANDSOCKEL AUS METALL (+ ERDLEITER) + ADAPTER AUS GRP			
	30°	M32	515C3M32
	30°	M40	515C3M40
	30°	M50	515C3M50
	30°	M63	515C3M63

WANDSOCKEL AUS METALL (+ ERDLEITER) + ADAPTER AUS METALL ●		Eingang	Artikelnummer
	30°	M32	595C3M32
	30°	M40	595C3M40
	30°	M50	595C3M50
	30°	M63	595C3M63
	0° (gerade)	M32	595C0M32
	0° (gerade)	M40	595C0M40
	0° (gerade)	M50	595C0M50
	0° (gerade)	M63	595C0M63
	70°	M32	595C7M32
	70°	M40	595C7M40
	70°	M50	595C7M50
	70°	M63	595C7M63

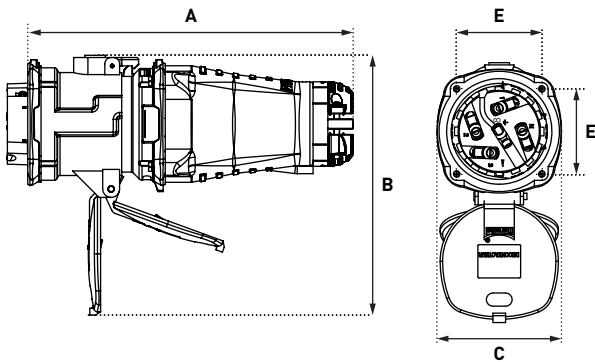
WANDSOCKEL AUS METALL (+ ERDLEITER) + ADAPTER AUS METALL + KONUS ●		Eingang	Artikelnummer	
	0° (gerade)	M50	595E0M50	
	30°	M50	595E3M50	
	30°	M63	595E3M63	
		70°	M50	595E7M50
		70°	M63	595E7M63

Die Gehäuse werden ohne Kabelverschraubung geliefert.

ADAPTER	 x°	Artikelnummer
ADAPTER AUS GRP		
	30°	515M3
	ADAPTER AUS METALL ●	
	0° (gerade)	595M0
	30°	595M3
	70°	595M7

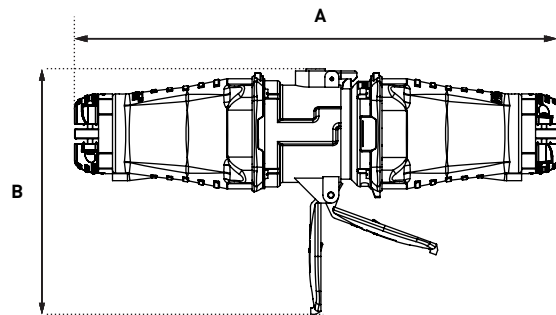
ZEICHNUNGEN UND ABMESSUNGEN

EINBAUDOSE MIT STECKER



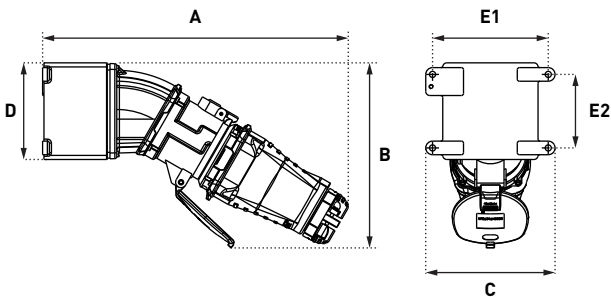
A	B	C	E
308	246	118	81

KUPLUNG



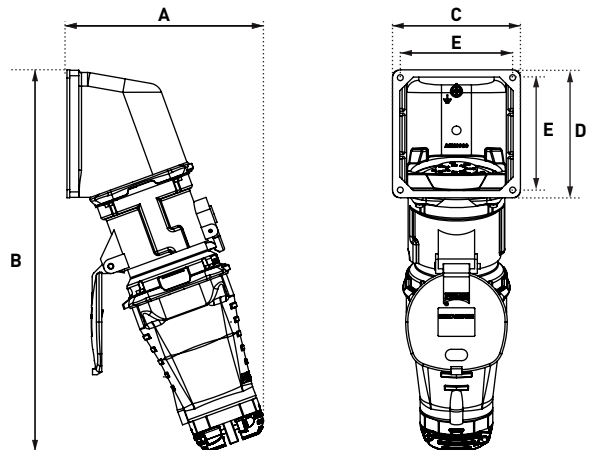
A	B
486	246

AUFBAUDOSE 30° MIT STECKER



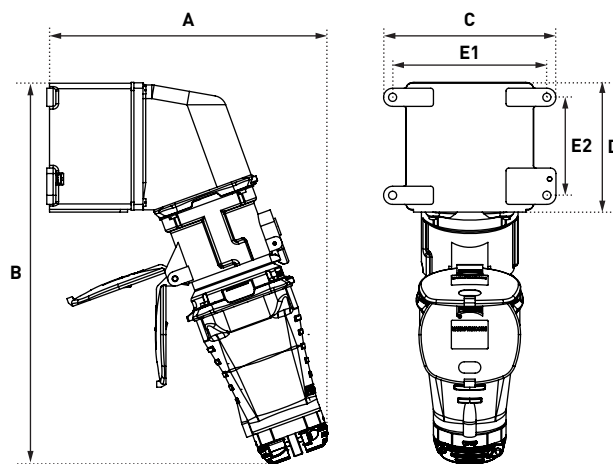
A	B	C	E1	E2
449	272	190	170	108

ANBAUDOSE MIT STECKER 70°



A	B	C	D	E
217	421	141	141	124

AUFBAUOSE 70° MIT STECKER



A	B	C	D	E1	E2
309	419	190	142	170	108

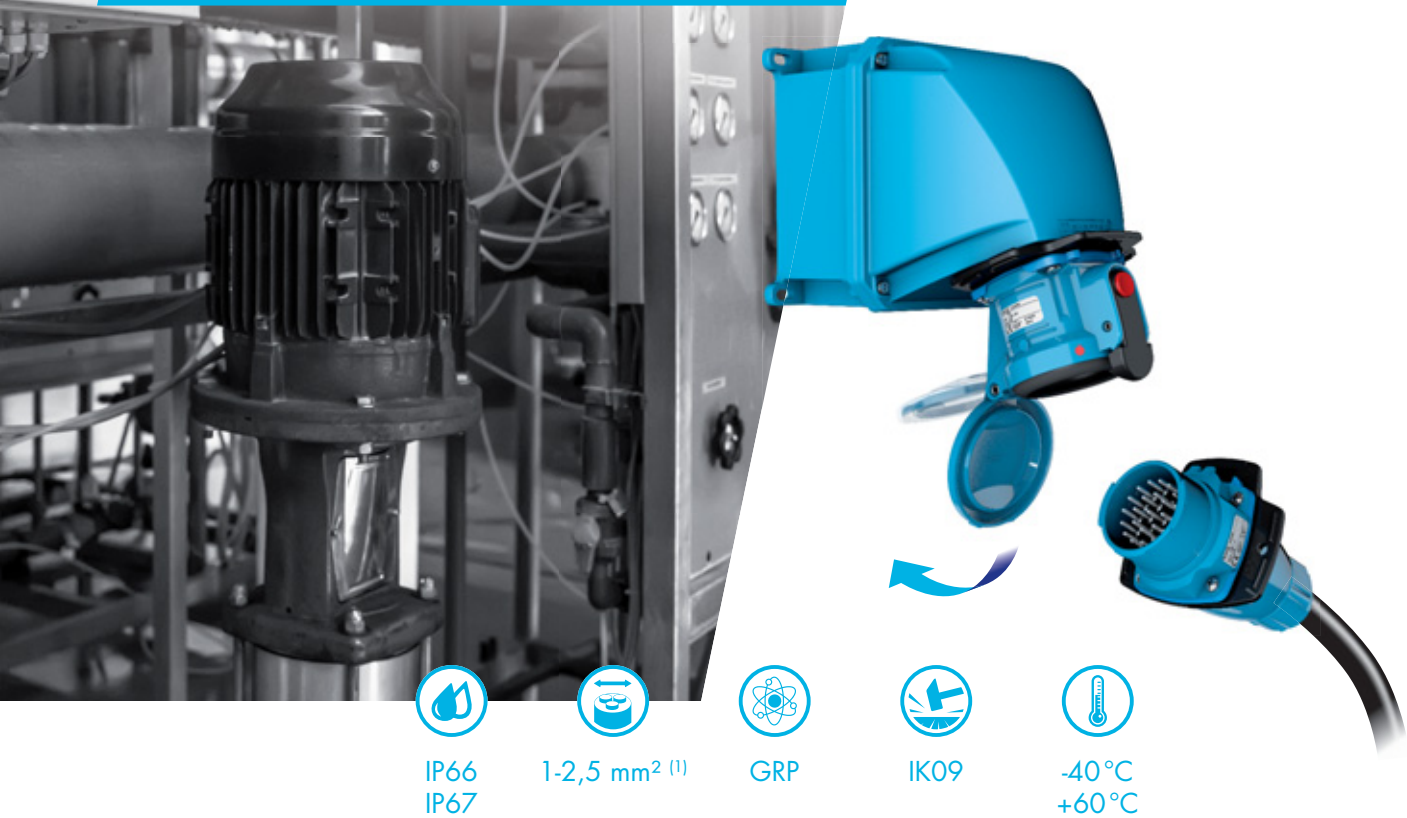


24 KONTAKTE

16 A

480 V
U_{MAXI}

MEHRPOLIGE STECKVERBINDER DSN24C



IP66
IP67



1-2,5 mm² (1)



GRP



IK09



-40 °C
+60 °C

(1) Flexible Verdrahtung (min. - max.).

WEITERE MERKMALE

Stoßspannungsfestigkeit	5 kV
Übergangswiderstand	< 2 mΩ
Zulässige Stromstärke	4-20 mA/16 A
Σ der Ströme (Kontakte)	≤ 230 A
Art des Kabelanschlusses an den Klemmen	Löten/Crimpen
Stirndruckkontakte	Silber-Nickel-Plättchen
Schutz der Kontakte	Silberauflage
Steckzyklen	> 5000 Zyklen
Vibrationen	Frequenz 5-1000 Hz, 1 g/(1h30 bei jeder kritischen Frequenz) nach IEC/EN 60068-2-6



Wenn das Produkt in schwarzer Ausführung benötigt wird, bitte die zweite Stelle der Artikelnummer durch 5 ersetzen.

**EINBAUDOSE
DSN24C**



**EINBAUSTECKER
DSN24C**



480 V AC





24 Kontakte

61B4002

61B8002

► Jedes Produkt wird mit 2 Beuteln mit je 13 Kontakten, Isolierschläuchen und Aderendhülsen geliefert (nähere Informationen im Abschnitt Zubehör).

OPTIONEN	Artikelnummer
VERRIEGELUNGSSTIFT FÜR 2 VORHÄNGESCHLÖSSER Ø 4 - 8 mm (OHNE VORHÄNGESCHLOSS)	
	Art.-Nr. + 843
STOP-HAKEN	
	Art.-Nr. Einbaudose +453
EINZIEHHILFE (GRIFFFLASCHE, 2 STÜCK)	
	613A346
GUMMIKAPPE IP66/IP67	
	613A426
SELBSTSCHLIESSENDER DECKEL IP40	
	Art.-Nr. Einbaudose +R
BEUTEL MIT 13 DOSENKONTAKTEN	
	01AA213
BEUTEL MIT 13 STECKERKONTAKTEN	
	61CA113
SCHWARZE AUSFÜHRUNG ●	
Der schwarze Punkt bedeutet, dass das Produkt auch in schwarzer Ausführung erhältlich ist. Bitte die zweite Stelle der Artikelnummer durch 5 ersetzen.	
ANTIBAKTERIELL BEHANDELTES PRODUKT ●	NEU
Dieser Punkt bedeutet, dass es das Produkt mit einer antibakteriellen Behandlung gibt. Fügen Sie der Bestellnummer das Suffix AG hinzu. Für weitere Informationen über Griffe mit antibakterieller Behandlung wenden Sie sich bitte an uns.	

ADAPTER	Artikelnummer
ADAPTER AUS GRP ●	
	30° 512M3
	70° 512M7
ADAPTER AUS METALL	
	0° (gerade) 592M0
	30° 592M3

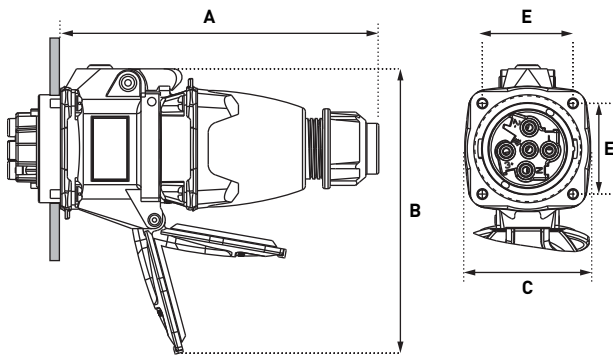
WAND-SOCKET	Eingang	Artikelnummer
WANDSOCKET AUS GRP ●		
	30° M20	512B3M20
	30° M25	512B3M25
WANDSOCKET AUS METALL (+ ERDLEITER)		
	20° M20	592B2M20
	20° M25	592B2M25
WANDSOCKET AUS GRP + ADAPTER AUS GRP (SCHWARZE AUSFÜHRUNG, SIEHE ZUBEHÖR DXN3 SEITE 253)		
	70° Ohne Bohrung	512C7000
	70° Glatte Bohrung ø 20	512C7M20
	70° Glatte Bohrung ø 25	512C7M25
	70° Glatte Bohrung ø 32	512C7M32
	70° Glatte Bohrung ø 40	512C7M40
Erdschiene Art.-Nr.: 51AA089		
WANDSOCKET AUS METALL (+ ERDLEITER) + ADAPTER AUS GRP		
	30° M20	512C3M20
	30° M25	512C3M25
	30° M32	512C3M32
	30° M40	512C3M40
WANDSOCKET AUS METALL (+ ERDLEITER) + ADAPTER AUS METALL		
	30° M20	592C3M20
	30° M25	592C3M25
	30° M32	592C3M32
	0° (gerade) M20	592C0M20
	0° (gerade) M25	592C0M25
	0° (gerade) M32	592C0M32

Die Gehäuse werden ohne Kabelverschraubung geliefert.

GRIFFE	Eingang/ Kabel-Ø	Artikelnummer
GRIFF AUS GRP MIT INTEGRIERTER KABELVERSCHRAUBUNG ●●		
	5-21 mm	512P0D21
GRIFF AUS GRP + KABELVERSCHRAUBUNG AUS GRP, VERSCHRAUBT ●●		
	5-12 mm	512P020P
	9-18 mm	512P025P
	14-25 mm	512P032P
	18-32 mm	512P040P
GRIFF AUS METALL + KABELVERSCHRAUBUNG AUS METALL VERSCHRAUBT (+ ERDLEITER)		
	7-13 mm	592P020M
	8-16 mm	592P025M
	16-24 mm	592P032M
GRIFF AUS GRP MIT GEWINDE (OHNE KABELVERSCHRAUBUNG) ●		
	M20	512P0M20
	M25	512P0M25
	M32	512P0M32
	M40	512P0M40
GRIFF AUS METALL MIT GEWINDE (OHNE KABELVERSCHRAUBUNG)		
	M20	592P0M20
	M25	592P0M25
	M32	592P0M32

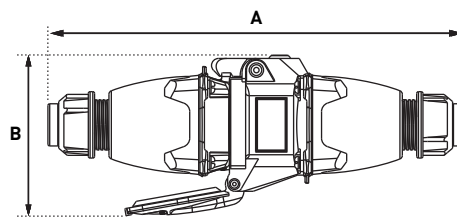
ZEICHNUNGEN UND ABMESSUNGEN

EINBAU-DOSE MIT STECKER



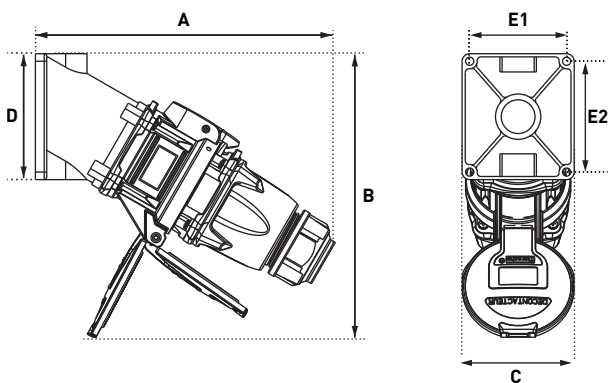
A	B	C	E
171	171	77	48

KUPLUNG



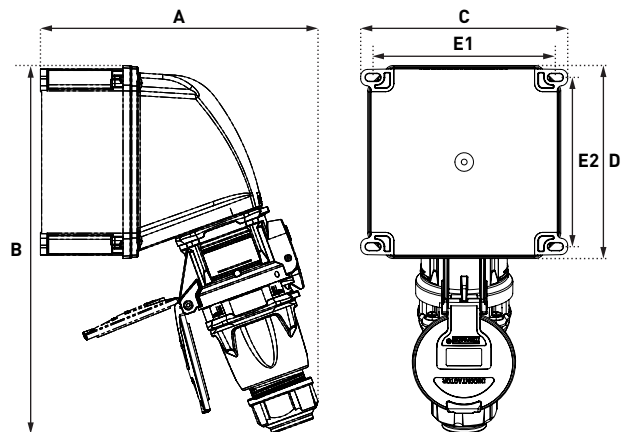
A	B
265	116

AUFBAU-DOSE 30° MIT STECKER



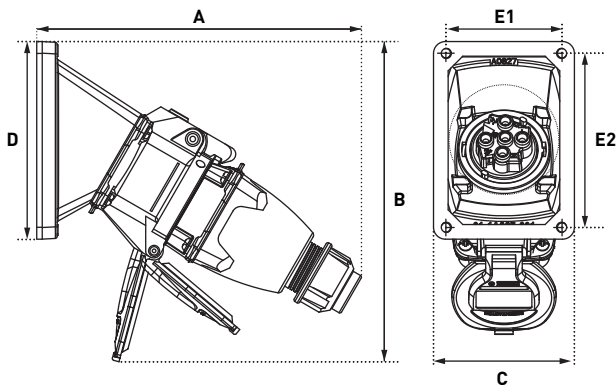
A	B	C	D	E1	E2
213	191	84	84	70	70

AUFBAU-DOSE 70° MIT STECKER



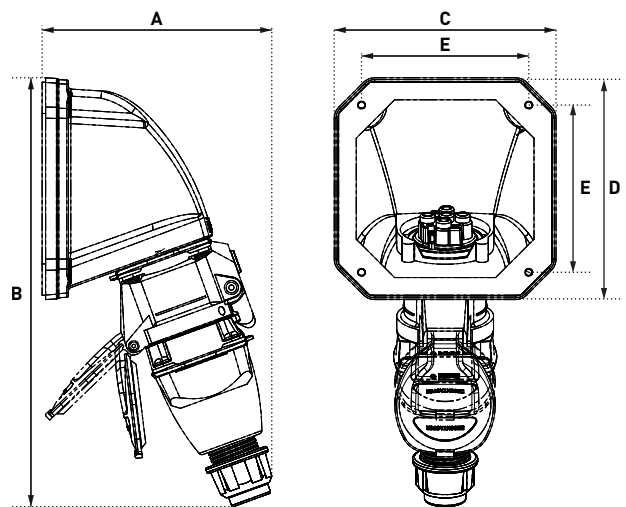
A	B	C	D	E1	E2
207	262	138	126	117	105.5

ANBAUDOSE 30° MIT STECKER



A	B	C	D	E1	E2
195	191	77	108	63	95

ANBAUDOSE 70° MIT STECKER



A	B	C	D	E
138	262	126	126	95

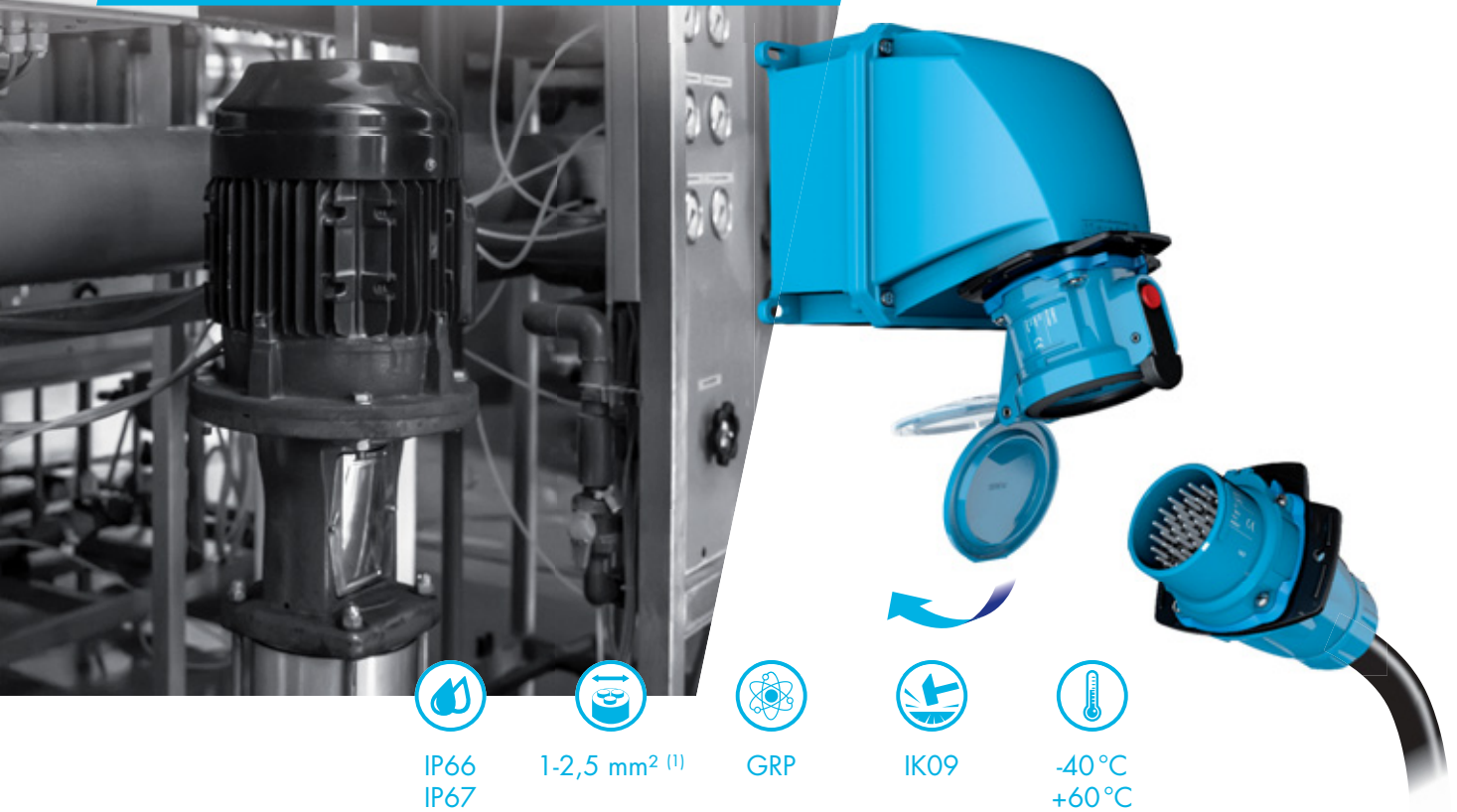


37 KONTAKTE

16 A

480 V
U_{MAXI}

MEHRPOLIGE STECKVERBINDER DSN37C



IP66
IP67



1-2,5 mm² ⁽¹⁾



GRP



IK09



-40 °C
+60 °C

(1) Flexible Verdrahtung (min. - max.).



Bitte kontaktieren
Sie uns für Metall
Versionen.

WEITERE MERKMALE

Stoßspannungsfestigkeit	5 kV
Übergangswiderstand	< 2 mΩ
Zulässige Stromstärke	4-20 mA/16 A
Σ der Ströme (Kontakte)	≤ 360 A
Art des Kabelanschlusses an den Klemmen	Löten/Crimpen
Stirndruckkontakte	Silber-Nickel-Plättchen
Schutz der Kontakte	Silberauflage
Steckzyklen	> 5000 Zyklen
Vibrationen	Frequenz 5-1000 Hz, 1 g/1h30 bei jeder kritischen Frequenz nach IEC/EN 60068-2-6



Wenn das Produkt in
schwarzer Ausführung
benötigt wird, bitte die
zweite Stelle der Artikel-
nummer durch 5 ersetzen.

EINBAUDOSE
DSN37C



EINBAUSTECKER
DSN37C



480 V AC






37 Kontakte

























61C4003

61C8003

















► Jedes Produkt wird mit 3 Beuteln mit je 13 Kontakten, Isolierschläuchen und Aderendhülsen geliefert (nähere Informationen im Abschnitt Zubehör).

OPTIONEN	Artikelnummer
VERRIEGELUNGSSTIFT FÜR 2 VORHÄNGESCHLÖSSER Ø 4 - 8 mm (OHNE VORHÄNGESCHLOSS)	
	Art.-Nr. + 843
STOP-HAKEN	
	Art.-Nr. Einbaudose +453
EINZIEHHILFE (GRIFFLASCHE, 2 STÜCK)	
	616A346
GUMMIKAPPE IP66/IP67	
	616A426
SELBSTSCHLIESSENDER DECKEL IP40	
	Art.-Nr. Einbaudose +R
VERTAUSCHTE KONTAKTE	
	Art.-Nr. Einbaustecker + 001 Art.-Nr. Einbaudose +001
BEUTEL MIT 13 DOSENKONTAKTEN	
	01AA213
BEUTEL MIT 13 STECKERKONTAKTEN	
	61CA113
SCHWARZE AUSFÜHRUNG ●	
Der schwarze Punkt bedeutet, dass das Produkt auch in schwarzer Ausführung erhältlich ist. Bitte die zweite Stelle der Artikelnummer durch 5 ersetzen.	
ANTIBAKTERIELL BEHANDELTES PRODUKT ●	NEU
Dieser Punkt bedeutet, dass es das Produkt mit einer antibakteriellen Behandlung gibt. Fügen Sie der Bestellnummer das Suffix AG hinzu. Für weitere Informationen über Griffe mit antibakterieller Behandlung wenden Sie sich bitte an uns.	

ADAPTER	Artikelnummer
ADAPTER AUS GRP ●	
 30°	513M3
 70°	513M7
ADAPTER AUS METALL	
 0° (gerade)	593M0
 30°	593M3
 70°	593M7

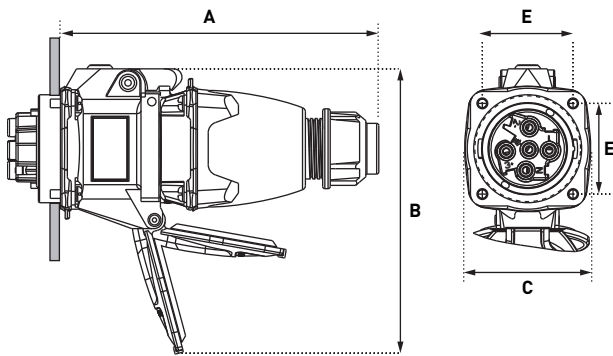
WANDSOCKET	Eingang	Artikelnummer
WANDSOCKET AUS GRP ●		
 30°	M25	513B3M25
WANDSOCKET AUS METALL (+ ERDLEITER)		
 20°	M20	593B2M20
 20°	M25	593B2M25
 20°	M32	593B2M32
WANDSOCKET AUS GRP + ADAPTER AUS GRP (SCHWARZE AUSFÜHRUNG, SIEHE ZUBEHÖR DXN6 SEITE 259)		
 70°	Ohne Bohrung	513C7000
 70°	Glatte Bohrung Ø 25	513C7M25
 70°	Glatte Bohrung Ø 32	513C7M32
 70°	Glatte Bohrung Ø 40	513C7M40
WANDSOCKET AUS METALL (+ ERDLEITER) + ADAPTER AUS GRP		
 30°	M20	513C3M20
 30°	M25	513C3M25
 30°	M32	513C3M32
 30°	M40	513C3M40
WANDSOCKET AUS METALL (+ ERDLEITER) + ADAPTER AUS METALL		
 30°	M20	593C3M20
 30°	M25	593C3M25
 30°	M32	593C3M32
 30°	M40	593C3M40
 0° (gerade)	M20	593C0M20
 0° (gerade)	M25	593C0M25
 0° (gerade)	M32	593C0M32
 0° (gerade)	M40	593C0M40
 70°	M20	593C7M20
 70°	M25	593C7M25
 70°	M32	593C7M32
 70°	M40	593C7M40

Die Gehäuse werden ohne Kabelverschraubung geliefert.

GRIFFE	Eingang/ Kabel-Ø	Artikelnummer
GRIFF AUS GRP MIT INTEGRIERTER KABELVERSCHRAUBUNG ● ●		
 10-30 mm		513P0D30
GRIFF AUS GRP + KABELVERSCHRAUBUNG AUS GRP, VERSCHRAUBT ● ●		
 9-18 mm		513P025P
 14-25 mm		513P032P
 18-32 mm		513P040P
GRIFF AUS METALL + KABELVERSCHRAUBUNG AUS METALL VERSCHRAUBT (+ ERDLEITER)		
 7-13 mm		593P020M
 8-16 mm		593P025M
 16-24 mm		593P032M
 22-32 mm		593P040M
GRIFF AUS GRP MIT GEWINDE (OHNE KABELVERSCHRAUBUNG) ●		
 M20		513P0M20
 M25		513P0M25
 M32		513P0M32
 M40		513P0M40
GRIFF AUS METALL MIT GEWINDE (OHNE KABELVERSCHRAUBUNG)		
 M20		593P0M20
 M25		593P0M25
 M32		593P0M32
 M40		593P0M40

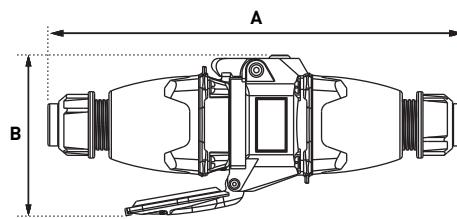
ZEICHNUNGEN UND ABMESSUNGEN

EINBAUDOSE MIT STECKER



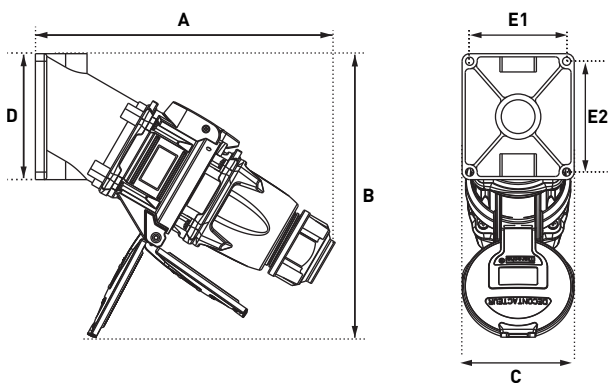
A	B	C	E
184	195	84	55

KUPPLUNG



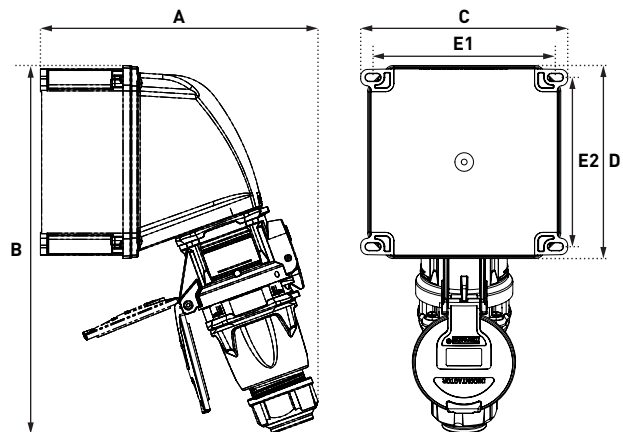
A	B
286	122

AUFBAUDOSE 30° MIT STECKER



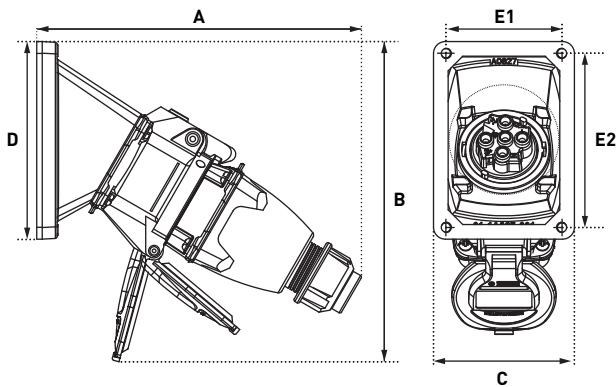
A	B	C	D	E1	E2
238	225	89	100	77	88

AUFBAUDOSE 70° MIT STECKER



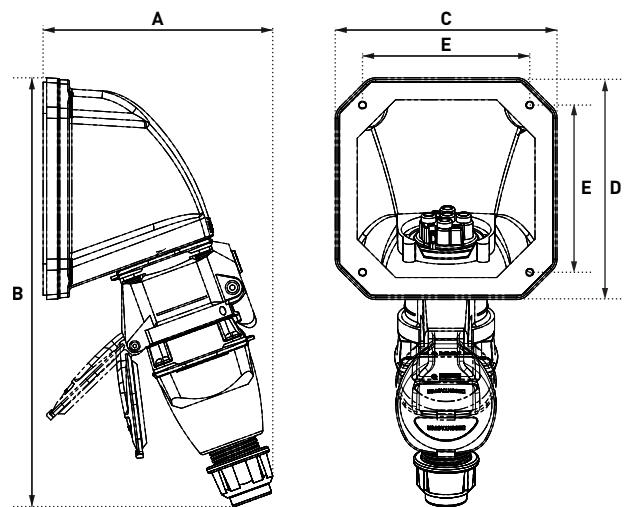
A	B	C	D	E1	E2
239	317	178	166	157	146

ANBAUDOSE 30° MIT STECKER



A	B	C	D	E1	E2
212	219	77	108	63	95

ANBAUDOSE 70° MIT STECKER



A	B	C	D	E
170	317	166	166	135

